

IT/SCHEDA PRODOTTO

AVVERTENZA:

La presente scheda attempera alle disposizioni del D.L. 6 settembre 2005, n. 206 Codice del Consumo. Associazione nazionale delle industrie del mobile e dell'arredamento della FederlegnoArredo.

MATERIALI IMPIEGATI

Struttura

- ALIKA struttura in metallo laccato.
- ALIKA 4 stars struttura in poliammide laccato.

Seduta/Rivestimento

- scocca in poliuretano schiumato e rivestimento in tessuto, pelle o ecopelle.

Attenzione: per l'utilizzo in luoghi pubblici attenersi alle norme vigenti nei paesi di destinazione.

Ecologia: al termine dell'utilizzo affidare il prodotto all'azienda comunale di smaltimento.

Questa scheda è da conservare per tutta la vita del prodotto.

Preparato da SO.VE.T. Srl 01/07/2026.
revisione 0.

SO.VE.T. Srl Via Emilio Salgari, 1/A - 31056 Biancade (TV)
Tel. +39 0422 848 030 sovet@sovet.com - www.sovet.com

EN/PRODUCT SHEET

WARNING:

This sheet is in conformity with the provisions of Law No.206 dated 6 September 2005 Consumer Code. FederlegnoArredo National Association of Furniture manufacturers and interior decorators.

MATERIAL USED

Structure

- ALIKA structure in laquered metal.
- ALIKA 4 stars structure in lacquered polyamide.

Seat/Covering

- shell in polyurethane foam with covering in fabric, leather or fake-leather.

Attention: When using in public places please follow the regulations in force in the destination country.

Ecology: when not using any more, the product must be sent to the pertinent local government for disposal.

Keep these instructions for the entire life of the product.

Prepared by SO.VE.T. Srl 01/07/2026.
revision 0.

SO.VE.T. Srl Via Emilio Salgari, 1/A - 31056 Biancade (TV)
Tel. +39 0422 848 030 sovet@sovet.com - www.sovet.com

NOTES

- Any slight imperfection is to be considered as distinguishing feature of craftsman work which makes each piece unique.
- So.ve.t. Srl declines any responsibility for its incorrect use as the final utilisation of the product is unknown.
- For the assembly please follow the instructions enclosed herewith.

INSTRUCTIONS FOR USE

- Clean with water only.
- Immediately remove all stains.
- Avoid using solvents or abrasive products.
- Avoid scratching the coloured parts.
- Do not use any part of the item for improper uses.
- Do not stand on the chair.
- Avoid knocking against the table.
- Do not make any sharp item or tools fall.
- Do not place hot items on the table.
- Periodically check the fixings.
- The chair can support: please see scheme.
- If any doubts, do not hesitate to contact the company.

Category	Maximum weight (kg)
ALIKA chair	120 kg
ALIKA armchair	120 kg
ALIKA lounge	100 kg

FR/FICHE DU PRODUIT

AVERTISSEMENT:

La présente fiche est conforme au Décret 6 septembre 2005, n. 206 Code de consommation. Association nationale des industries du meuble et de l'ameublement de la FederlegnoArredo.

MATERIAUX UTILISES

Structure

- ALIKA structure en métal laqué.
- ALIKA 4 stars structure en polyamide laqué.

Coque/Revêtement

- corps en mousse de polyuréthane avec revêtement en tissu, cuir ou simili cuir.

Attention: Pour l'utilisation dans des lieux publics vérifier les dispositions en vigueur dans le pays de destination.

Ecologie: à la fin de son utilisation, remettre le produit à une entreprise de tri sélectif.

Conserver la présente fiche pour toute la vie du produit.

Préparé par SO.VE.T. Srl 01/07/2026.
revision 0.

SO.VE.T. Srl Via Emilio Salgari, 1/A - 31056 Biancade (TV)
Tel. +39 0422 848 030 sovet@sovet.com - www.sovet.com

COMMUNICATIONS

- Les éventuelles petites imperfections et différences par rapport à l'échantillon sont à considérer comme une caractéristique propre au travail artisanal qui rend chaque pièce unique en son genre.
- So.ve.t. Srl décline toute responsabilité quant à l'utilisation inappropriée du produit car on ne connaît pas l'utilisation finale du produit.
- Pour le montage, respecter les instructions ci-jointes.

MODE D'EMPLOI

- Nettoyer avec de l'eau uniquement.
- Enlever immédiatement toute tache.
- Éviter l'utilisation de solvants et d'abrasives.
- Ne pas érafler les parties colorées.
- Ne pas utiliser aucune partie de l'article pour usages impropres.
- Ne pas monter sur la chaise.
- Éviter les chocs.
- Ne pas faire tomber des objets contondants.
- Ne pas poser des objets chauds.
- Périodiquement vérifier les fixages.
- La chaise peut supporter un poids: voir tableau.
- Si vous avez encore des doutes, n'hésitez pas à contactez l'usine.

Catégorie	Poids maximum (kg)
ALIKA chair	120 kg
ALIKA armchair	120 kg
ALIKA lounge	100 kg

SOVET

ITALIA

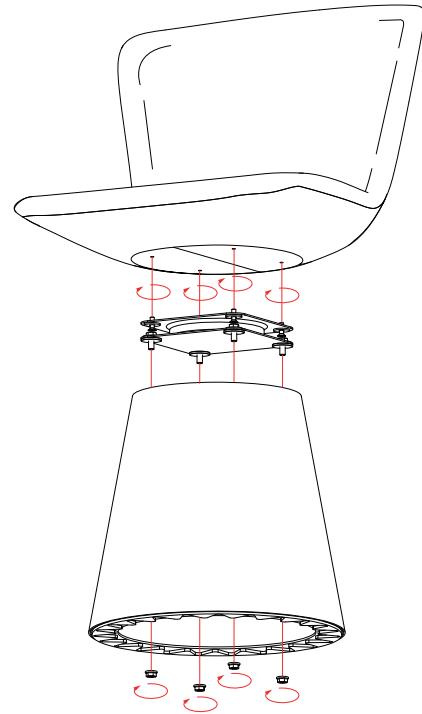
- Alika chair
- Alika armchair
- Alika lounge

Istruzioni di montaggio e di utilizzo
Assembling and use instructions
Instructions d'installation et utilisation
Montage und Verwendungsanleitung

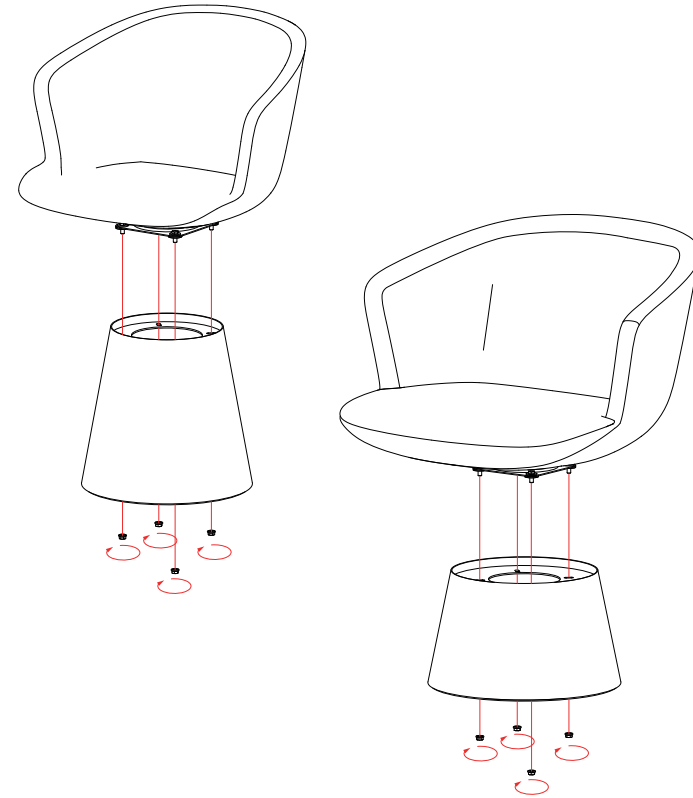
Alika



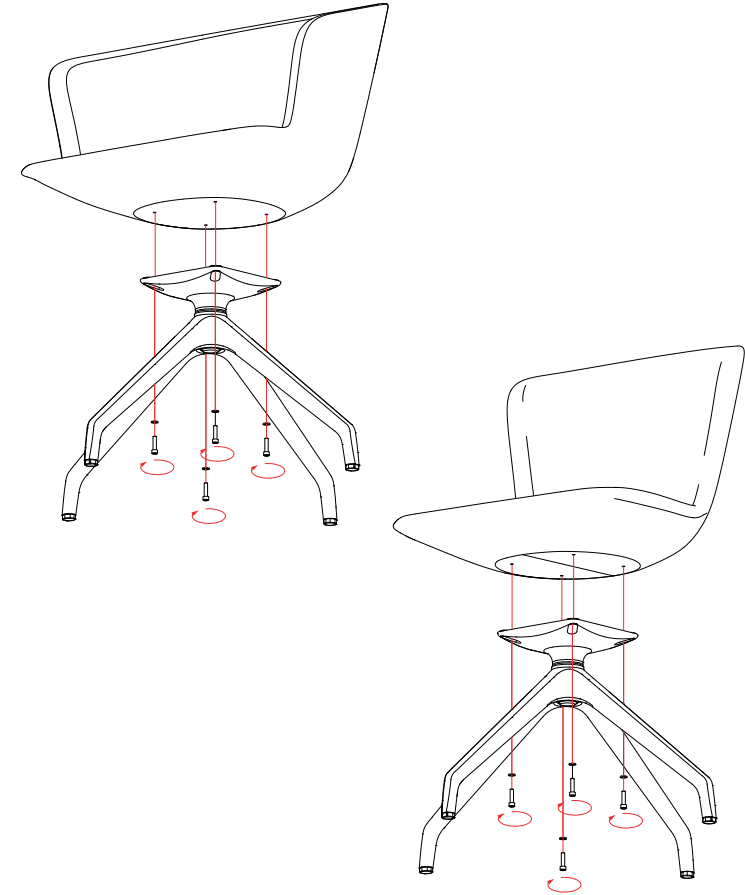
Alika chair



Alika armchair/lounge



Alika chair/armchair 4-star



0768215001