

DE/PRODUKTKARTE

WARNUNG:

Dieses Datenblatt entspricht den Bestimmungen des Gesetzes Nr. 206 vom 6. September 2005 (Verbrauchergesetzbuch). FederlegnoArredo – Nationaler Verband der Möbelhersteller und Innenausstatter.

VERWENDETE MATERIALEN

Platte

- Glassplatte gehärtete Water-based paint.
- Dekton verschiedenen Ausführungen.
- Ceramic verschiedenen Ausführungen.

Gestell

- Lackiertes Metall: thermisch ausgehärtete Polyester-Pulverbeschichtung.
- Brüniertes Metall: flüssige Acrylbeschichtung.

Achtung: Bei der Verwendung an öffentlichen Orten sind die im Zielland geltenden Vorschriften zu beachten. Umwelt: Wenn das

Umwelt: Wenn das Produkt nicht mehr verwendet wird, muss es zur Entsorgung an die zuständige Kommunalbehörde übergeben werden.

Bitte heben Sie dieses Blattsorgfältig auf.

Vorbereitet bei
SO.VE.T. Srl Unipersonale 29/05/26
revisione 0

SO.VE.T. Srl Unipersonale
Via Emilio Salgari, 1/A - 31056 Biadene di Teverse (TV)
Tel. +39 0422 848 030 sovet@sovet.com - www.sovet.com

NOTES

- Jede noch so kleine Unvollkommenheit ist als charakteristisches Merkmal handwerklicher Arbeit zu betrachten, das jedes Stück einzigartig macht. Sonstige Mängel: gemäß der Norm UNI-EN 572.
- Das Glas wird einer thermischen Behandlung unterzogen, die zu sehr geringfügigen Unvollkommenheiten führen kann.
- So.ve.t. Srl lehnt jede Haftung für eine unsachgemäße Verwendung ab, da die endgültige Verwendung des Produkts nicht bekannt ist.
- Bitte befolgen Sie für die Montage die beiliegende Anleitung.gen Teilen.

GEBRAUCHSANWEISUNG

- Nur mit Wasser reinigen.
- Keine Lösungsmittel oder scheuernden Mittel verwenden.
- Vermeiden Sie Kratzer an den farbigen Teilen.
- Verwenden Sie keinen Teil des Artikels für ungeeignete Zwecke.
- Nicht auf der Tischplatte stehen oder sitzen.
- Vermeiden Sie Stöße gegen den Tisch.
- Lassen Sie keine scharfen Gegenstände oder Werkzeuge herunterfallen.
- Stellen Sie keine heißen Gegenstände auf den Tisch.
- Befestigen Sie keine Kinderstühle am Tisch.
- Lassen Sie Kinder nicht unter dem Tisch spielen.
- Überprüfen Sie regelmäßig die Befestigungen.
- Das Produkt ist belastbar bis: siehe Abbildung.
- Das Produkt kann gemäß der beiliegenden Konformitätserklärung sowohl im privaten als auch im öffentlichen Bereich verwendet werden.
- Bei Fragen wenden Sie sich bitte an das Unternehmen.

Kategorie	Maximale Belastbarkeit in Kg verteilt in der ganzen Platte
IODO	100 Kg

EN/PRODUCT SHEET

WARNING:

This sheet is in conformity with the provisions of Law No.206 dated 6 September 2005 Consumer Code. FederlegnoArredo National Association of Furniture manufacturers and interior decorators.

MATERIAL USED

Top

- Tempered glass. Water-based paint.
- Dekton various finishes.
- Ceramic various finishes.

Base

- Lacquered metal: thermosetting polyester powder coating.
- Burnished metal: acrylic liquid coating.

Attention: When using in public places please follow the regulations in force in the destination country.

Ecology: when not using any more, the product must be sent to the pertinent local government for disposal.

Keep these instructions for the entire life of the product.

Prepared by
SO.VE.T. Srl Unipersonale 29/05/26
revisione 0

SO.VE.T. Srl Unipersonale
Via Emilio Salgari, 1/A - 31056 Biadene di Teverse (TV)
Tel. +39 0422 848 030 sovet@sovet.com - www.sovet.com

NOTES

- Any slight imperfection is to be considered as distinguishing feature of craftsman work which makes each piece unique. Other defects : accordingly law UNI-EN 572.
- The glass undergoes a thermal treatment that may cause some very slight imperfections.
- So.ve.t. Srl declines any responsibility for its incorrect use as the final utilisation of the product is unknown.
- For the assembly please follow the instructions enclosed herewith.

INSTRUCTIONS FOR USE

- Clean with water only.
- Avoid using solvents or abrasive products.
- Avoid scratching the coloured parts.
- Do not use any part of the item for improper uses.
- Do not stand or seat on the top.
- Avoid knocking against the table.
- Do not make any sharp item or tools fall.
- Do not place hot items on the table.
- Do not fix any child's chair on the table.
- Do not allow children stay under the table.
- Periodically check the fixings.
- The item can support: please see the scheme.
- The item can be used both in domestic and public spaces as per the enclosed Declaration of Conformity.
- If any doubts, do not hesitate to contact the company.

Category	Maximum weight evenly distributed over the whole top
IODO	100 Kg

FR/FICHE DU PRODUIT

AVERTISSEMENT:

La présente fiche est conforme au Décret 6 septembre 2005, n. 206 Code de consommation. Association nationale des industries du meuble et de l'ameublement de la FederlegnoArredo.

MATERIAUX UTILISES

Plateau

- Verre trempé. Peinture à l'eau.
- Dekton différentes finitions.
- Céramique différentes finitions.

Piètement

- Métal laqué: peinture en poudre à base de polyester .
- Métal bruni: peinture acrylique liquide.

Attention: Pour l'utilisation dans des lieux publics vérifier les dispositions en vigueur dans le pays de destination.

Ecologie: à la fin de son utilisation, remettre le produit à une entreprise de tri sélectif.

Conserver la présente fiche pour toute la vie du produit.

Préparé par
SO.VE.T. Srl Unipersonale 29/05/26
revisione 0

SO.VE.T. Srl Unipersonale
Via Emilio Salgari, 1/A - 31056 Biadene di Teverse (TV)
Tel. +39 0422 848 030 sovet@sovet.com - www.sovet.com

COMMUNICATIONS

- Les éventuelles petites imperfections et différences par rapport à l'échantillon sont à considérer comme une caractéristique propre au travail artisanal qui rend chaque pièce unique en son genre. Autres défauts: conformément à la norme UNI-EN 572.
- Le traitement thermique auquel le verre est soumis, peut faire apparaître de petites imperfections.
- So.ve.t. Srl décline toute responsabilité quant à l'utilisation inappropriée du produit car on ne connaît pas l'utilisation finale du produit.
- Pour le montage, respecter les instructions ci-jointes.

MODE D'EMPLOI

- Nettoyer avec de l'eau uniquement.
- Éviter l'utilisation de solvants et d'abrasives.
- Ne pas érafler les parties colorées.
- Ne pas utiliser aucune partie de l'article pour usages impropres.
- Ne pas s'asseoir ou monter sur la table.
- Éviter les chocs.
- Ne pas faire tomber des objets contondants.
- Ne pas poser des objets chauds.
- Ne pas fixer des chaises d'enfant sur la table.
- Ne pas laisser les enfants stationner sous la table.
- Périodiquement vérifier les fixages.
- Le produit peut supporter un poids: voir tableau.
- L'utilisation du produit est indiquée pour les espaces résidentiels et collectives selon la déclaration de conformité ci-jointe.
- Si vous avez encore des doutes, n'hésitez pas à contactez l'usine.

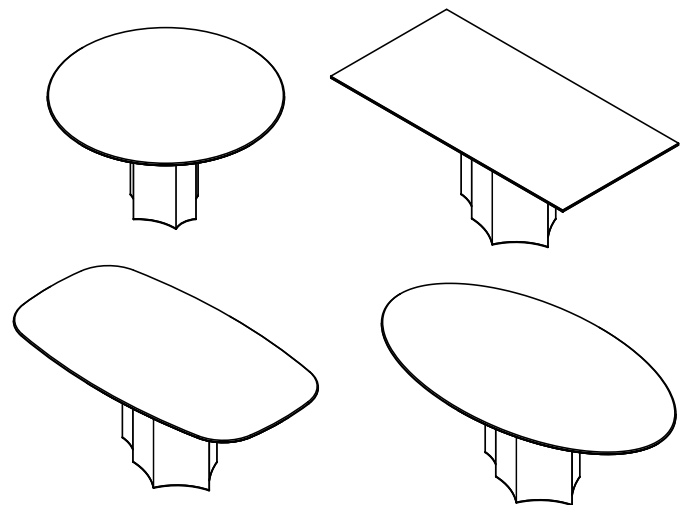
Categoria	Portée max en kg distribués sur l'ensemble du plateau
IODO	100 Kg

SOVET

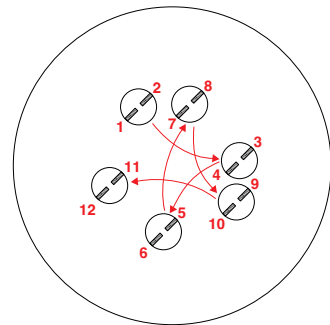
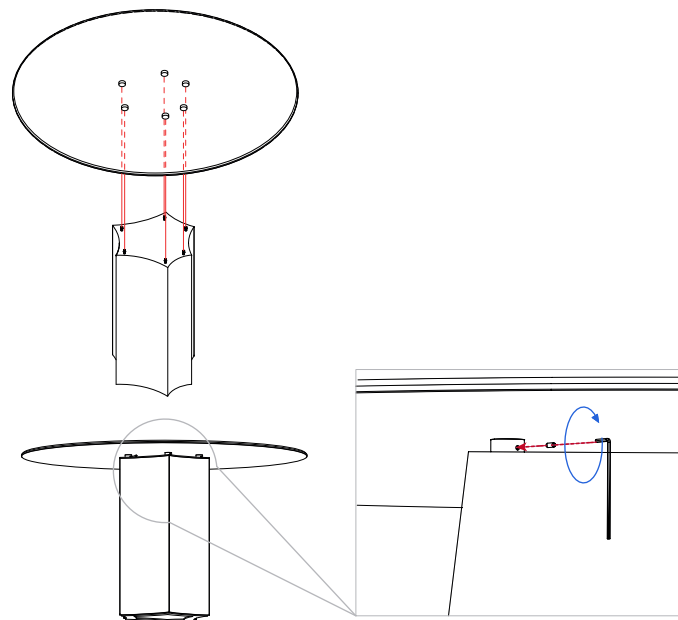
ITALIA

- Iodo

Istruzioni di montaggio e di utilizzo
Assembling and use instructions
Instructions d'installation et utilisation
Montage und Verwendunganleitung



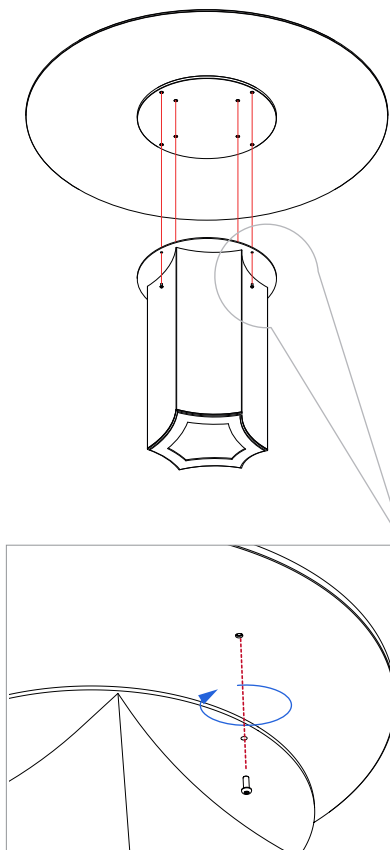
Top trasparenti/Transparent top



Posizionare tutte le viti nella propria sede e avvitarle in battuta seguendo l'ordine indicato nello schema. Procedere poi con il serraggio incrociato nella sequenza evidenziata per evitare rotture del piano. Usare il buon senso nella fase di montaggio. Forze eccessive potrebbero causare danni costosi e irreparabili.

Start all screws in their holes and tighten them to a snug fit in the same order of the scheme. Then crosswise tightening them according to the specified sequence in order to avoid top's breakages. Use common sense during the assembly phase. Excessive forces can cause expensive or hard to

Top non trasparenti/Not transparent top



0761282001

IT/SCHEDA PRODOTTO

AVVERTENZA:

La presente scheda ottempera alle disposizioni del D.L. 6 settembre 2005, n. 206 Codice del Consumo. Associazione nazionale delle industrie del mobile e dell'arredamento della FederlegnoArredo.

MATERIALI IMPIEGATI

Top

- Vetro temperato. Verniciatura ad acqua.
- Dekton varie finiture
- Ceramica varie finiture

Base

- Metallo laccato: verniciatura a polvere in poliestere termoindurente.
- Metallo brunito: verniciatura a liquido acrilica.

COMUNICAZIONI

- Eventuali piccole imperfezioni e differenze da considerarsi caratteristica della lavorazione artigianale che rende ogni singolo pezzo unico nel suo genere. Altri difetti: secondo norma UNI-EN 572.
- Il trattamento termico a cui è sottoposto il vetro può far comparire piccole imperfezioni sullo stesso.
- Non conoscendo l'utilizzo finale dei prodotti indicati, So.ve.t. Srl declina ogni responsabilità per uso improprio degli stessi.
- Per eventuali montaggi attenersi alle istruzioni allegate.

ISTRUZIONI PER L'USO

- Pulire solo con acqua.
- Evitare l'impiego di solventi ed abrasivi.
- Non graffiare le parti colorate.
- Non usare nessun componente per usi impropri.
- Non salire o sedersi sul piano.
- Evitare gli urti.
- Non far cadere corpi contundenti.
- Non appoggiare corpi caldi.
- Non inserire seggiolini per bambini.
- Non lasciare sostare o giocare i bambini nelle vicinanze.
- Controllare periodicamente il corretto serraggio dei fissaggi.
- Il prodotto ha una portata: vedi tabella.
- L'utilizzo del prodotto è adatto ad ambienti domestici e collettivi come da Dichiarazione di Conformità allegata.
- Se permangono dubbi contattare l'azienda.

Attenzione: per l'utilizzo in luoghi pubblici attenersi alle norme vigenti nei paesi di destinazione.

Ecologia: al termine dell'utilizzo affidare il prodotto all'azienda comunale di smaltimento.

Questa scheda è da conservare per tutta la vita del prodotto.

Preparato da
SO.VE.T. Srl Unipersonale 29/05/26
revisione 0

SO.VE.T. Srl Unipersonale
Via Emilio Salgari, 1/A - 31056 Biancade (TV)
Tel. +39 0422 848 030 sovet@sovet.com - www.sovet.com

Categoria	Portata max in kg distribuiti su tutto il piano
IODO	100 Kg