

# EN/PRODUCT SHEET

## WARNING:

This sheet is in conformity with the provisions of Law No.206 dated 6 September 2005 Consumer Code. FederlegnoArredo National Association of Furniture manufacturers and interior decorators.

| MATERIAL USED              |
|----------------------------|
| <b>Internal structure</b>  |
| Aluminium                  |
| <b>External cover</b>      |
| Ceramic (various finishes) |
| <b>Led (optional)</b>      |

## NOTES

- Any slight imperfection is to be considered as distinguishing feature of craftsman work which makes each piece unique. Other defects: accordingly law UNI-EN 572.
- So.ve.t. Srl declines any responsibility for its incorrect use as the final utilisation of the product is unknown.
- For the assembly please follow the instructions enclosed herewith.

## INSTRUCTIONS FOR USE

- Clean with water only.
- Immediately remove all stains.
- Avoid using solvents or abrasive products.
- Avoid scratching the coloured parts.
- Do not use any part of the item for improper uses.
- Do not climb the display case.
- Avoid knocking against the display case.
- Do not make any sharp item or tools fall.
- Do not place hot items on the display case.
- Do not allow children stay under the display case.
- Please verify the wall resistance and use only suitable fixing hardwares considering the net weight indicated in the price list.
- The product can support: please see the scheme.
- If any doubts, do not hesitate to contact the company.

**Attention:** When using in public places please follow the regulations in force in the destination country.

**Ecology:** when not using any more, the product must be sent to the pertinent local government for disposal.

**Keep these instructions for the entire life of the product.**

Prepared by SO.VE.T. Srl 23/06/2023. revision 1.

SO.VE.T. Unipersonale Srl Via Emilio Salgari, 1/A - 31056 Biadene di Montebelluna (TV) Tel. +39 0422 848 030 sovet@sovet.com - www.sovet.com

| Category | Maximum weight evenly distributed over each shelf |
|----------|---|
| Magda    | 20 kg   |

# FR/FICHE DU PRODUIT

## AVERTISSEMENT:

La présente fiche est conforme au Décret 6 septembre 2005, n. 206 Code de consommation. Association nationale des industries du meuble et de l'ameublement de la FederlegnoArredo.

| MATERIAUX UTILISES              |
|---------------------------------|
| <b>Structure Interne</b>        |
| Aluminium                       |
| <b>Couverture externe</b>       |
| Céramique (plusieurs finitions) |
| <b>Led (optionnel)</b>          |

## COMMUNICATIONS

- Les éventuelles petites imperfections et différences par rapport à l'échantillon sont à considérer comme une caractéristique propre au travail artisanal qui rend chaque pièce unique en son genre. Autres défauts: conformément à la norme UNI-EN 572.
- So.ve.t. Srl décline toute responsabilité quant à l'utilisation inappropriée du produit car on ne connaît pas l'utilisation finale du produit.
- Pour le montage, respecter les instructions ci-jointes.

## MODE D'EMPLOI

- Nettoyer avec de l'eau uniquement.
- Enlever immédiatement toute tache.
- Eviter l'utilisation de solvants et d'abrasifs.
- Ne pas érafler les parties colorées.
- Ne pas utiliser aucune partie de l'article pour usages impropres.
- Ne pas s'asseoir ou monter sur le présentoir.
- Eviter les chocs.
- Ne pas faire tomber des objets contondants.
- Ne pas poser des objets chauds.
- Ne pas laisser les enfant stationner sous la table.
- Assurez-vous de la résistance du mur et utilisez uniquement des fixations appropriées en tenant compte du poids net indiqué dans la liste de prix.
- Le produit peut supporter un poids: voir tableau.
- Si vous avez encore des doutes, n'hésitez pas à contacter l'usine.

**Attention:** Pour l'utilisation dans des lieux publics vérifier les dispositions en vigueur dans le pays de destination.

**Ecologie:** à la fin de son utilisation, remettre le produit à une entreprise de tri sélectif.

**Conserver la présente fiche pour toute la vie du produit.**

Préparé par SO.VE.T. Srl 23/06/2023. revision 1.

SO.VE.T. Unipersonale Srl Via Emilio Salgari, 1/A - 31056 Biadene di Montebelluna (TV) Tel. +39 0422 848 030 sovet@sovet.com - www.sovet.com

| Categorie | Portée max en Kg distribués sur pour chaque étage |
|-----------|---|
| Magda     | 20 kg   |

# DE/PRODUKTKARTE

## HINWEIS:

Die beiliegende Produktkarte entspricht den Bestimmungen des Dekret 6 vom September 2005 "Verbraucherordnung". Bundesverband der Möbelindustrie und Innenausbau FederlegnoArredo.

| VERWENDETE MATERIALEN                     |
|---|
| <b>Interne Struktur</b>                   |
| Aluminium                                 |
| <b>Außenbeschichtung</b>                  |
| Keramik (verschiedene Ausführungen)       |
| <b>Verfügbar auch mit Led Beleuchtung</b> |

## ANMERKUNGEN

- Geringfügige Unvollkommenheiten und Abweichungen vom Muster sind auf die handwerkliche Verarbeitung zurückzuführen, die jeden Artikel einzigartig macht. Anderen Fehlern: nach Norm UNI-EN 572.
- Auf Grund der Behandlung, der gehärtete Glasplatten unterzogen werden, können geringfügige Unvollkommenheiten entstehen.
- So.ve.t. Srl lehnt jegliche Verantwortung für unsachgemäßen Gebrauch des Produktes ab, da der endgültige Bestimmungszweck nicht bekannt ist.
- Bei der Montage sind Sie die beiliegenden Anweisungen zu beachten.

## GEBRAUCHSANWEISUNG

- Nur mit Wasser reinigen.
- Entfernen Sie etwaige Flecken sofort.
- Keine Lösungs- und Schleifmittel verwenden.
- Eingefärbte Teile nicht kratzen.
- Verwenden Sie keinen Teil des Artikels für unsachgemäßen Gebrauch.
- Stellen oder setzen Sie sich auf die Tischplatte nicht.
- Stöße sind zu vermeiden.
- Keine scharfen Gegenstände auf die Platte fallen lassen.
- Keine heißen Gegenstände auf die Platte stellen.
- Lassen Sie nicht, die Kindern in der Nähe spielen.
- Bitte überprüfen Sie die Wandfestigkeit und verwenden Sie nur geeignete Befestigungshardware unter Berücksichtigung des in der Preisliste angegebenen Nettogewichtes.
- Prüfen Sie die Nutzlast der Vitrine in der Schema.
- Im Zweifelsfall setzen Sie sich bitte mit der Firma in Verbindung.

| Kategorie | Maximale Belastbarkeit in kg verteilt in jeder Platte |
|-----------|---|
| Magda     | 20 kg   |

Vorbereitet bei SO.VE.T. Srl 23/06/2023. Überprüfung 1.

SO.VE.T. Unipersonale Srl Via Emilio Salgari, 1/A - 31056 Biadene di Montebelluna (TV) Tel. +39 0422 848 030 sovet@sovet.com - www.sovet.com

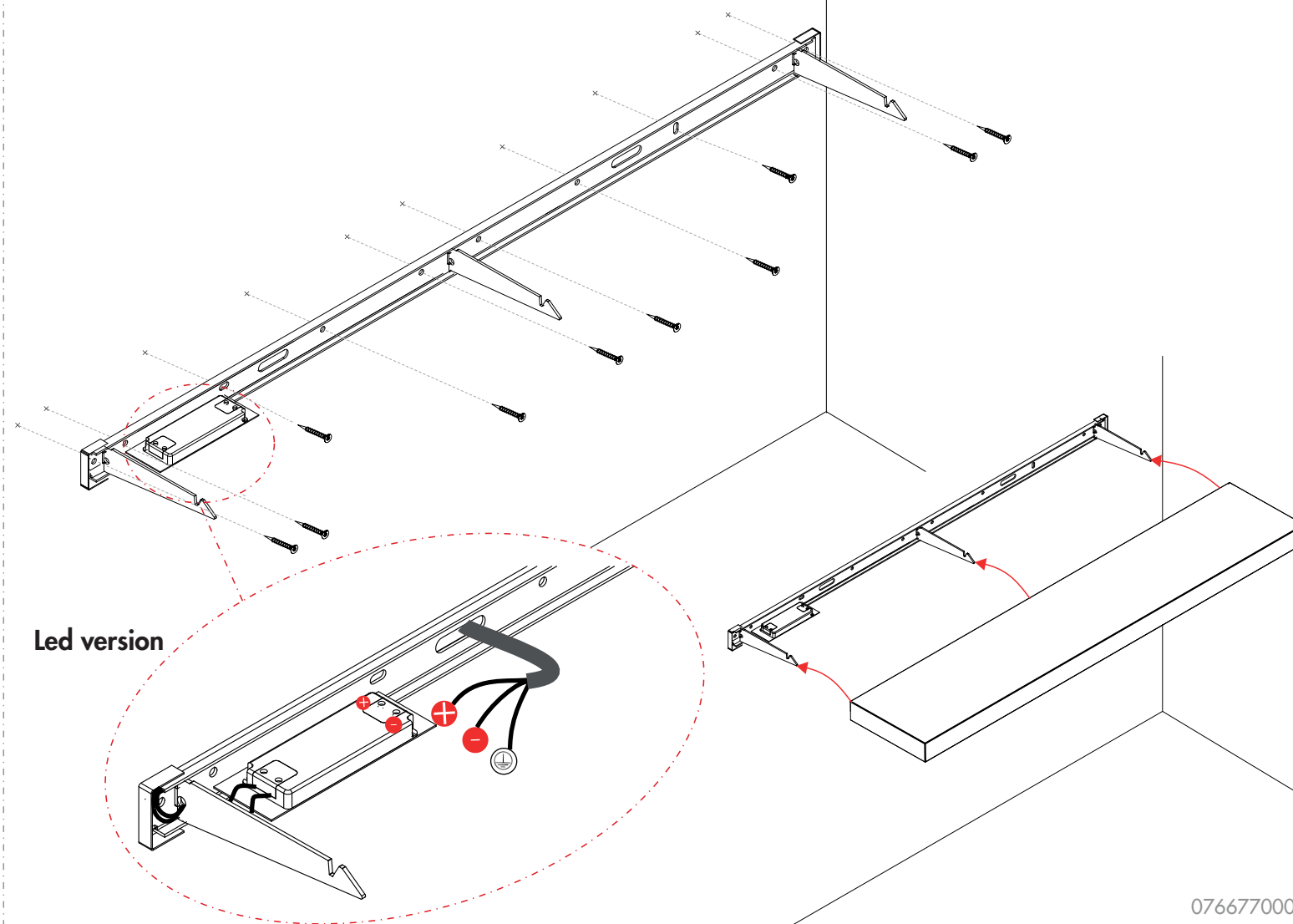
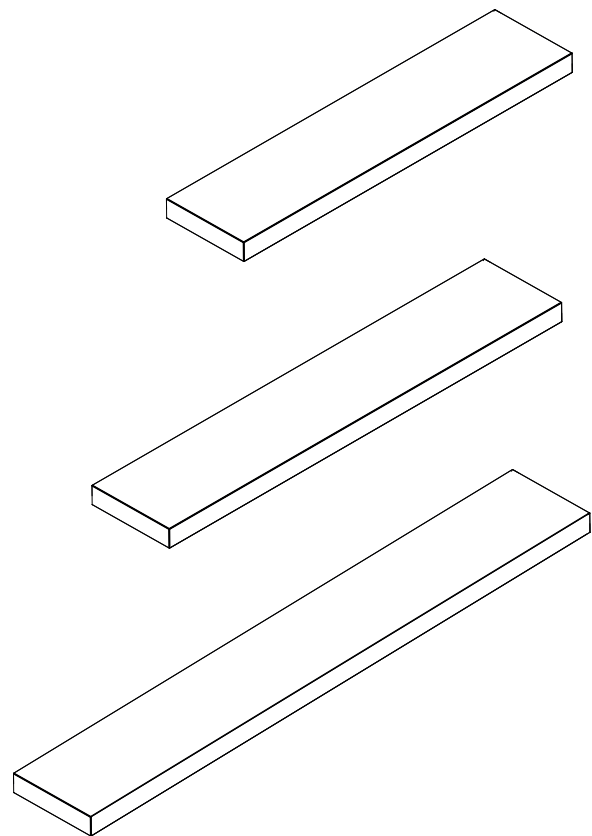
# SOVET

ITALIA

## - Magda shelves

Istruzioni di montaggio e di utilizzo  
Assembling and use instructions  
Instructions d'installation et utilisation  
Montage und Verwendunganleitung

# Magda shelves



## IT/SCHEDA PRODOTTO

### AVVERTENZA:

La presente scheda ottempera alle disposizioni del D.L. 6 settembre 2005, n. 206 Codice del Consumo. Associazione nazionale delle industrie del mobile e dell'arredamento della FederlegnoArredo.

### MATERIALI IMPIEGATI

#### Struttura interna

Alluminio

#### Rivestimento esterno

Ceramica (varie finiture)

#### Led (optional)

### COMUNICAZIONI

- Eventuali piccole imperfezioni e differenze dal campione sono da considerarsi caratteristica della lavorazione artigianale che rende ogni singolo pezzo unico nel suo genere. Altri difetti: secondo norma UNI-EN 572.
- Non conoscendo l'utilizzo finale dei prodotti indicati, So.ve.t. Srl declina ogni responsabilità per uso improprio degli stessi.
- Per eventuali montaggi attenersi alle istruzioni allegate.

### ISTRUZIONI PER L'USO

- Pulire solo con acqua.
- Rimuovere immediatamente eventuali macchie.
- Evitare l'impiego di solventi ed abrasivi.
- Non graffiare le parti colorate.
- Non usare nessun componente per usi impropri.
- Non arrampicarsi sull'espositore.
- Evitare gli urti.
- Non far cadere corpi contundenti.
- Non appoggiare corpi caldi.
- Non lasciare sostare o giocare i bambini nelle vicinanze.
- Assicurarsi della tenuta a muro e utilizzare solo fissaggi idonei considerando il peso netto indicato a listino.
- Il prodotto ha una portata: vedi tabella
- Se permangono dubbi contattare l'azienda.

**Attenzione:** per l'utilizzo in luoghi pubblici attenersi alle norme vigenti nei paesi di destinazione.

**Ecologia:** al termine dell'utilizzo affidare il prodotto all'azienda comunale di smaltimento.

**Questa scheda è da conservare per tutta la vita del prodotto.**

Preparato da SO.VE.T. Srl 23/06/2023. revisione 1.

| Categoria | Portata max in kg distribuiti su ogni ripiano |
|-----------|---|
| Magda     | 20 kg   |

SO.VE.T. Unipersonale Srl Via Emilio Salgari, 1/A - 31056 Biancade (TV) Tel. +39 0422 848 030 sovet@sovet.com - www.sovet.com

0766770001