

# EN/PRODUCT SHEET

## WARNING:

This sheet is in conformity with the provisions of Law No.206 dated 6 September 2005 Consumer Code. FederlegnoArredo National Association of Furniture manufacturers and interior decorators.

MATERIAL USED
Doors
Melamine MDF + PET coupled with: <ul style="list-style-type: none"><li>• Ceramic (various finishes)</li><li>• Mirror (various finishes)</li></ul>
Internal structure
Melamine MDF + PET
External cover
Ceramic (various finishes) Mirror (various finishes)
Shelves
Tempered smoked glass.
Support and fixing structure
<b>Metal</b> lacquer for painted finish: powder-based in thermosetting polyester.

## Version with led lighting

Led lighting kit.

**Attention:** When using in public places please follow the regulations in force in the destination country.

**Ecology:** when not using any more, the product must be sent to the pertinent local government for disposal.

**Keep these instructions for the entire life of the product.**

Prepared by SO.VE.T. Srl 23/06/2023. revision 2.

SO.VE.T. Unipersonale Srl Via Emilio Salgari, 1/A - 31056 Biadene di Montebelluna (TV) Tel. +39 0422 848 030 sovet@sovet.com - www.sovet.com

## NOTES

- Any slight imperfection is to be considered as distinguishing feature of craftsman work which makes each piece unique. Other defects: accordingly law UNI-EN 572.
- So.ve.t. Srl declines any responsibility for its incorrect use as the final utilisation of the product is unknown.
- For the assembly please follow the instructions enclosed herewith.

## INSTRUCTIONS FOR USE

- Clean with water only.
- Immediately remove all stains.
- Avoid using solvents or abrasive products.
- Avoid scratching the coloured parts.
- Do not use any part of the item for improper uses.
- Do not climb the display case.
- Avoid knocking against the display case.
- Do not make any sharp item or tools fall.
- Do not place hot items on the display case.
- Do not allow children stay under the display case.
- Please verify the wall resistance and use only suitable fixing hardwares considering the net weight indicated in the price list.
- The product can support: please see the scheme.
- If any doubts, do not hesitate to contact the company.

Category	Maximum weight evenly distributed over each shelf
Magda	20 kg

# FR/FICHE DU PRODUIT

## AVERTISSEMENT:

La présente fiche est conforme au Décret 6 septembre 2005, n. 206 Code de consommation. Association nationale des industries du meuble et de l'ameublement de la FederlegnoArredo.

MATERIAUX UTILISES
Portes
MDF mélamine + PET accouplé avec: <ul style="list-style-type: none"><li>• Céramique (plusieurs finitions)</li><li>• Miroir (plusieurs finitions)</li></ul>
Structure Interne
MDF mélamine + PET
Couverture externe
Céramique (plusieurs finitions) Miroir (plusieurs finitions)
Étagère
Verre trempé fumé.
Structure de support et de fixation
<b>Métal:</b> Peinture pour finition laquée: à poudre en polyester thermodurcissable.

## Eventuelle version avec éclairage à l'arrière

Kit pour éclairage led.

**Attention:** Pour l'utilisation dans des lieux publics vérifier les dispositions en vigueur dans le pays de destination.

**Ecologie:** à la fin de son utilisation, remettre le produit à une entreprise de tri sélectif.

**Conserver la présente fiche pour toute la vie du produit.**

Préparé par SO.VE.T. Srl 23/06/2023. revision 2.

SO.VE.T. Unipersonale Srl Via Emilio Salgari, 1/A - 31056 Biadene di Montebelluna (TV) Tel. +39 0422 848 030 sovet@sovet.com - www.sovet.com

## COMMUNICATIONS

- Les éventuelles petites imperfections par rapport à l'échantillon sont à considérer comme une caractéristique propre au travail artisanal qui rend chaque pièce unique en son genre. Autres défauts: conformément à la norme UNI-EN 572.
- So.ve.t. Srl décline toute responsabilité quant à l'utilisation inappropriée du produit car on ne connaît pas l'utilisation finale du produit.
- Pour le montage, respecter les instructions ci-jointes.

## MODE D'EMPLOI

- Nettoyer avec de l'eau uniquement.
- Enlever immédiatement toute tache.
- Éviter l'utilisation de solvants et d'abrasives.
- Ne pas érafler les parties colorées.
- Ne pas utiliser aucune partie de l'article pour usages impropres.
- Ne pas s'asseoir ou monter sur le présentoir.
- Éviter les chocs.
- Ne pas faire tomber des objets contondants.
- Ne pas poser des objets chauds.
- Ne pas laisser les enfants stationner sous la table.
- Assurez-vous de la résistance du mur et utilisez uniquement des fixations appropriées en tenant compte du poids net indiqué dans la liste de prix.
- Le produit peut supporter un poids: voir tableau.
- Si vous avez encore des doutes, n'hésitez pas à contacter l'usine.

Categorie	Portée max en Kg distribués sur pour chaque étagère
Magda	20 kg

# DE/PRODUKTKARTE

## HINWEIS:

Die beiliegende Produktkarte entspricht den Bestimmungen des Dekret 6 vom September 2005 "Verbraucherordnung". Bundesverband der Möbelindustrie und Innenausbau FederlegnoArredo.

VERWENDETE MATERIALEN
Türen
Melamin MDF + PET koppelt mit: <ul style="list-style-type: none"><li>• Keramik (verschiedene Ausführungen)</li><li>• Spiegel (verschiedene Ausführungen)</li></ul>
Interne Struktur
Melamin MDF + PET
Außenbeschichtung
• Keramik (verschiedene Ausführungen) • Spiegel (verschiedene Ausführungen)
Regale
Rauchglas, gehärtete.
Befestigung Struktur
<b>Metal:</b> Ausführung für Lackfinish: pulverbeschichtetes Thermoplast.

## Modell mit Led Beleuchtung

Satz für Led Beleuchtung.

**Achtung:** Für die Verwendung in öffentlichen Bereichen beachten Sie bitte die entsprechenden Vorschriften der Bestimmungsländer.

**Umweltschutz:** Um den Produkt umweltfreundlichen entsorgen, bringen Sie es einem lokalen Endlagerungsanlagen.

**Bitte heben Sie dieses Blatt sorgfältig auf.**

Vorbereitet bei SO.VE.T. Srl 23/06/2023. Überprüfung 2.

SO.VE.T. Unipersonale Srl Via Emilio Salgari, 1/A - 31056 Biadene di Montebelluna (TV) Tel. +39 0422 848 030 sovet@sovet.com - www.sovet.com

## ANMERKUNGEN

- Geringfügige Unvollkommenheiten und Abweichungen vom Muster sind auf die handwerkliche Verarbeitung zurückzuführen, die jeden Artikel einzigartig macht. Anderen Fehlern: nach Norm UNI-EN 572.
- Auf Grund der Behandlung, der gehärtete Glasplatten unterzogen werden, können geringfügige Unvollkommenheiten entstehen.
- So.ve.t. Srl lehnt jegliche Verantwortung für unsachgemäßen Gebrauch des Produktes ab, da der endgültige Bestimmungszweck nicht bekannt ist.
- Bei der Montage beachten Sie die beiliegenden Anweisungen.

## GEBRAUCHSANWEISUNG

- Nur mit Wasser reinigen.
- Entfernen Sie etwaige Flecken sofort.
- Keine Lösungs- und Schleifmittel verwenden.
- Eingefärbte Teile nicht kratzen.
- Verwenden Sie keinen Teil des Artikels für unsachgemäßen Gebrauch.
- Stellen oder setzen Sie sich auf die Tischplatte nicht.
- Stöße sind zu vermeiden.
- Keine scharfen Gegenstände auf die Platte fallen lassen.
- Keine heißen Gegenstände auf die Platte stellen.
- Lassen Sie nicht, die Kindern in der Nähe spielen.
- Bitte überprüfen Sie die Wandfestigkeit und verwenden Sie nur geeignete Befestigungshardware unter Berücksichtigung des in der Preisliste angegebenen Nettogewichtes.
- Prüfen Sie die Nutzlast der Vitrine in der Schema.
- Im Zweifelsfall setzen Sie sich bitte mit der Firma in Verbindung.

Kategorie	Maximale Belastbarkeit in kg verteilt in jeder Platte
Magda	20 kg

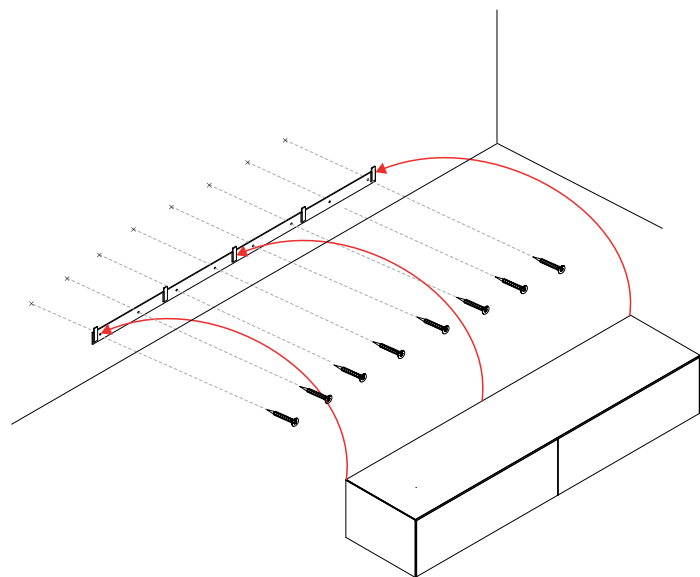
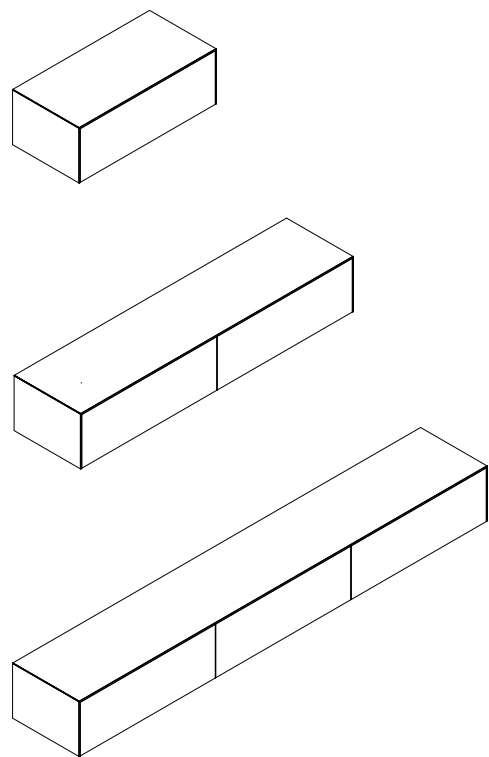
# SOVET

ITALIA

## - Magda suspended

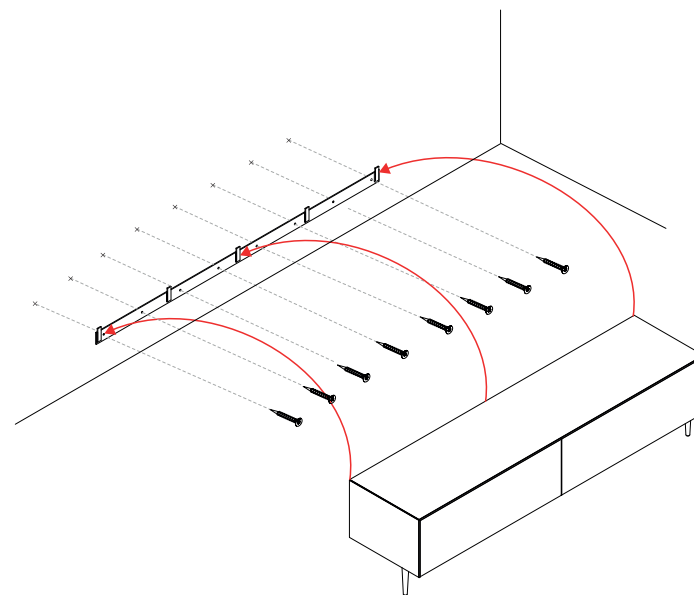
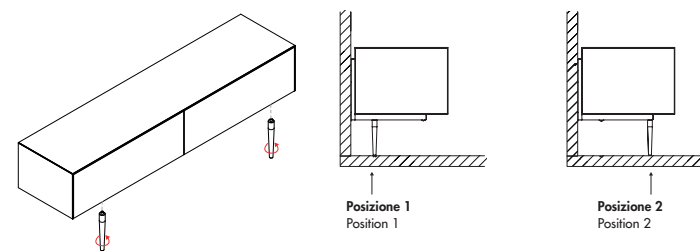
Istruzioni di montaggio e di utilizzo  
Assembling and use instructions  
Instructions d'installation et utilisation  
Montage und Verwendunganleitung

# Magda suspended



## Optional

Posizionamento piedini di supporto  
Support feet positioning



## IT/SCHEDA PRODOTTO

### AVVERTENZA:

La presente scheda ottempera alle disposizioni del D.L. 6 settembre 2005, n. 206 Codice del Consumo. Associazione nazionale delle industrie del mobile e dell'arredamento della FederlegnoArredo.

### MATERIALI IMPIEGATI

#### Ante

- MDF melaminico + PET accoppiato con:
- Ceramica (varie finiture)
  - Specchio (varie finiture)

#### Struttura interna

MDF melaminico + PET

#### Rivestimento esterno

Ceramica (varie finiture)  
Specchio (varie finiture)

#### Ripiani

Vetro fumé sp. 8 mm temperato

#### Struttura di supporto e fissaggio

##### Metallo

Verniciatura per finitura laccata: a polvere in poliestere termoindurente.

#### Eventuale versione retro illuminata

Kit illuminazione a Led.

**Attenzione:** per l'utilizzo in luoghi pubblici attenersi alle norme vigenti nei paesi di destinazione.

**Ecologia:** al termine dell'utilizzo affidare il prodotto all'azienda comunale di smaltimento.

**Questa scheda è da conservare per tutta la vita del prodotto.**

Preparato da SO.VE.T. Srl 23/06/2023.  
revisione 2.

SO.VE.T. Unipersonale Srl Via Emilio Salgari, 1/A - 31056 Biancade (TV) Tel. +39 0422 848 030 sovet@sovet.com - www.sovet.com

### COMUNICAZIONI

- Eventuali piccole imperfezioni e differenze dal campione sono da considerarsi caratteristica della lavorazione artigianale che rende ogni singolo pezzo unico nel suo genere. Altri difetti: secondo norma UNI-EN 572.
- Non conoscendo l'utilizzo finale dei prodotti indicati, So.ve.t. Srl declina ogni responsabilità per uso improprio degli stessi.
- Per eventuali montaggi attenersi alle istruzioni allegate.

### ISTRUZIONI PER L'USO

- Pulire solo con acqua.
- Rimuovere immediatamente eventuali macchie.
- Evitare l'impiego di solventi ed abrasivi.
- Non graffiare le parti colorate.
- Non usare nessun componente per usi impropri.
- Non arrampicarsi sull'espositore.
- Evitare gli urti.
- Non far cadere corpi contundenti.
- Non appoggiare corpi caldi.
- Non lasciare sostare o giocare i bambini nelle vicinanze.
- Assicurarsi della tenuta a muro e utilizzare solo fissaggi idonei considerando il peso netto indicato a listino.
- Il prodotto ha una portata: vedi tabella
- Se permangono dubbi contattare l'azienda.

Categoria	Portata max in kg distribuiti su ogni ripiano
Magda	20 kg

076676001