

EN/PRODUCT SHEET

WARNING:

This sheet is in conformity with the provisions of Law No.206 dated 6 September 2005 Consumer Code. FederlegnoArredo National Association of Furniture manufacturers and interior decorators.

MATERIAL USED
Doors
Melamine MDF + PET coupled with: <ul style="list-style-type: none">• Ceramic (various finishes)• Mirror (various finishes)
Internal structure
Melamine MDF + PET
External cover
Ceramic (various finishes) Mirror (various finishes)
Shelves
Tempered smoked glass.
Base

Metal
lacquer for painted finish:
powder-based in thermosetting polyester.
lacquer for burnished finish: liquid, acrylic.

Attention: When using in public places please follow the regulations in force in the destination country.

Ecology: when not using any more, the product must be sent to the pertinent local government for disposal.

Keep these instructions for the entire life of the product.

Prepared by SO.VE.T. Srl 23/06/2023. revision 2.

SO.VE.T. Unipersonale Srl Via Emilio Salgari, 1/A - 31056 Biancade (TV) Tel. +39 0422 848 030 sovet@sovet.com - www.sovet.com

NOTES

- Any slight imperfection is to be considered as distinguishing feature of craftsman work which makes each piece unique. Other defects: accordingly law UNI-EN 572.
- So.ve.t. Srl declines any responsibility for its incorrect use as the final utilisation of the product is unknown.
- For the assembly please follow the instructions enclosed herewith.

INSTRUCTIONS FOR USE

- Clean with water only.
- Immediately remove all stains.
- Avoid using solvents or abrasive products.
- Avoid scratching the coloured parts.
- Do not use any part of the item for improper uses.
- Do not climb the display case.
- Avoid knocking against the display case.
- Do not make any sharp item or tools fall.
- Do not place hot items on the display case.
- Do not allow children stay under the display case.
- The product can support: please see the scheme.
- If any doubts, do not hesitate to contact the company.

Category	Maximum weight evenly distributed over each shelf
Magda	20 kg

FR/FICHE DU PRODUIT

AVERTISSEMENT:

La présente fiche est conforme au Décret 6 septembre 2005, n. 206 Code de consommation. Association nationale des industries du meuble et de l'ameublement de la FederlegnoArredo.

MATERIAUX UTILISES
Portes
MDF mélamine + PET accouplé avec: <ul style="list-style-type: none">• Céramique (plusieurs finitions)• Miroir (plusieurs finitions)
Structure Interne
MDF mélamine + PET
Couverture externe
Céramique (plusieurs finitions) Miroir (plusieurs finitions)
Étagère
Verre trempé fumé.
Structure

Métal:
Peinture pour finition laquée: à poudre en polyester thermodurcissable.
Peinture pour finition bruni: à liquide acrylique.

Attention: Pour l'utilisation dans des lieux publics vérifier les dispositions en vigueur dans le pays de destination.

Ecologie: à la fin de son utilisation, remettre le produit à une entreprise de tri sélectif.

Conserver la présente fiche pour toute la vie du produit.

Préparé par SO.VE.T. Srl 23/06/2023. revision 2.

SO.VE.T. Unipersonale Srl Via Emilio Salgari, 1/A - 31056 Biancade (TV) Tel. +39 0422 848 030 sovet@sovet.com - www.sovet.com

COMMUNICATIONS

- Les éventuelles petites imperfections et différences par rapport à l'échantillon sont à considérer comme une caractéristique propre au travail artisanal qui rend chaque pièce unique en son genre. Autres défauts: conformément à la norme UNI-EN 572.
- So.ve.t. Srl décline toute responsabilité quant à l'utilisation inappropriée du produit car on ne connaît pas l'utilisation finale du produit.
- Pour le montage, respecter les instructions ci-jointes.

MODE D'EMPLOI

- Nettoyer avec de l'eau uniquement.
- Enlever immédiatement toute tache.
- Eviter l'utilisation de solvants et d'abrasives.
- Ne pas érafler les parties colorées.
- Ne pas utiliser aucune partie de l'article pour usages impropres.
- Ne pas s'asseoir ou monter sur le présentoir.
- Eviter les chocs.
- Ne pas faire tomber des objets contondants.
- Ne pas poser des objets chauds.
- Ne pas laisser les enfants stationner sous la table.
- Le produit peut supporter un poids: voir tableau.
- Si vous avez encore des doutes, n'hésitez pas à contacter l'usine.

Categorie	Portée max en Kg distribués sur pour chaque étagère
Magda	20 kg

DE/PRODUKTKARTE

HINWEIS:

Die beiliegende Produktkarte entspricht den Bestimmungen des Dekret 6 vom September 2005 "Verbraucherordnung". Bundesverband der Möbelindustrie und Innenausbau FederlegnoArredo.

VERWENDETE MATERIALEN
Türen
Melamin MDF + PET koppelt mit: <ul style="list-style-type: none">• Keramik (verschiedene Ausführungen)• Spiegel (verschiedene Ausführungen)
Interne Struktur
Melamin MDF + PET
Außenbeschichtung
<ul style="list-style-type: none">• Keramik (verschiedene Ausführungen)• Spiegel (verschiedene Ausführungen)
Regale
Rauchglas, gehärtete.
Untergestell

Metall:
Ausführung für Lackfinish:
pulverbeschichtetes Thermoplast.
Lackierung für brünierte Ausführung:
Acryl Liquid.

Achtung: Für die Verwendung in öffentlichen Bereichen beachten Sie bitte die entsprechenden Vorschriften der Bestimmungsländer.

Umweltschutz: Um den Produkt umweltfreundlichen entsorgen, bringen Sie es einem lokalen Endlagerungsanlagen.

Bitte heben Sie dieses Blatt sorgfältig auf.

Vorbereitet bei SO.VE.T. Srl 23/06/2023. Überprüfung 2.

SO.VE.T. Unipersonale Srl Via Emilio Salgari, 1/A - 31056 Biancade (TV) Tel. +39 0422 848 030 sovet@sovet.com - www.sovet.com

ANMERKUNGEN

- Geringfügige Unvollkommenheiten und Abweichungen vom Muster sind auf die handwerkliche Verarbeitung zurückzuführen, die jeden Artikel einzigartig macht. Anderen Fehlern: nach Norm UNI-EN 572.
- Auf Grund der Behandlung, der gehärtete Glasplatten unterzogen werden, können geringfügige Unvollkommenheiten entstehen.
- So.ve.t. Srl lehnt jegliche Verantwortung für unsachgemäßen Gebrauch des Produktes ab, da der endgültige Bestimmungszweck nicht bekannt ist.
- Bei der Montage beachten Sie die beiliegenden Anweisungen.

GEBRAUCHSANWEISUNG

- Nur mit Wasser reinigen.
- Entfernen Sie etwaige Flecken sofort.
- Keine Lösungs- und Schleifmittel verwenden.
- Eingefärbte Teile nicht kratzen.
- Verwenden Sie keinen Teil des Artikels für unsachgemäßen Gebrauch.
- Stellen oder setzen Sie sich auf die Tischplatte nicht.
- Stöße sind zu vermeiden.
- Keine scharfen Gegenstände auf die Platte fallen lassen.
- Keine heißen Gegenstände auf die Platte stellen.
- Lassen Sie nicht, die Kindern in der Nähe spielen.
- Prüfen Sie die Nutzlast der Vitrine in der Schema.
- Im Zweifelsfall setzen Sie sich bitte mit der Firma in Verbindung.

Kategorie	Maximale Belastbarkeit in kg verteilt in jeder Platte
Magda	20 kg

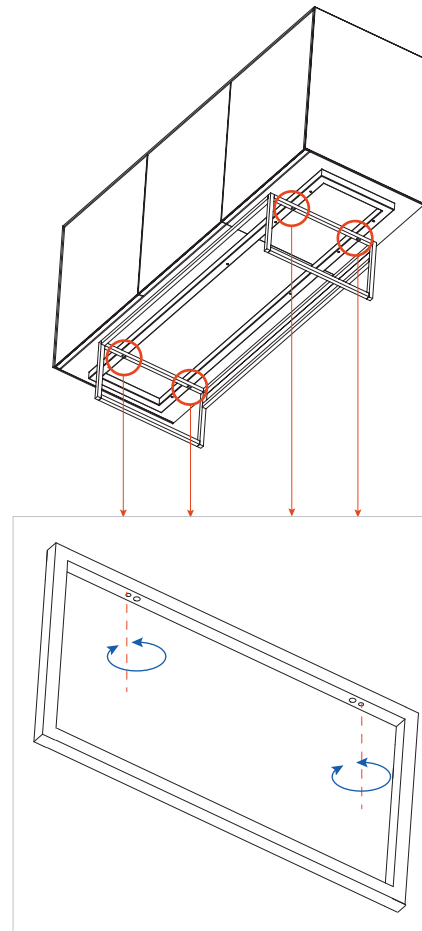
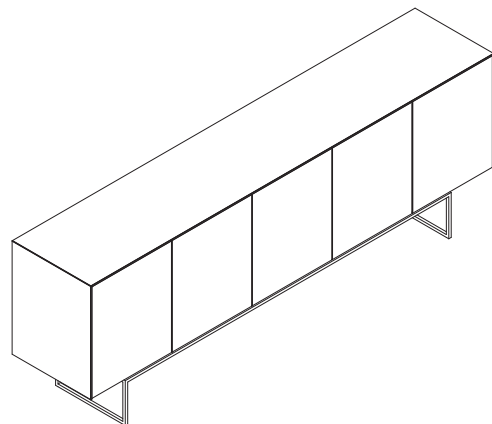
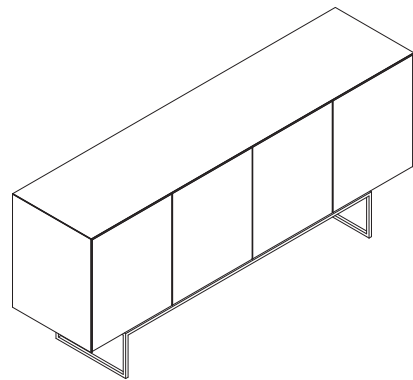
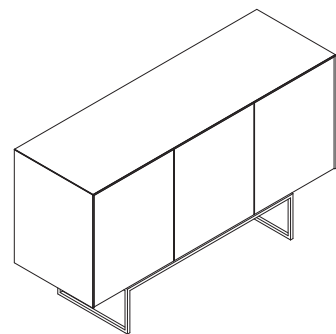
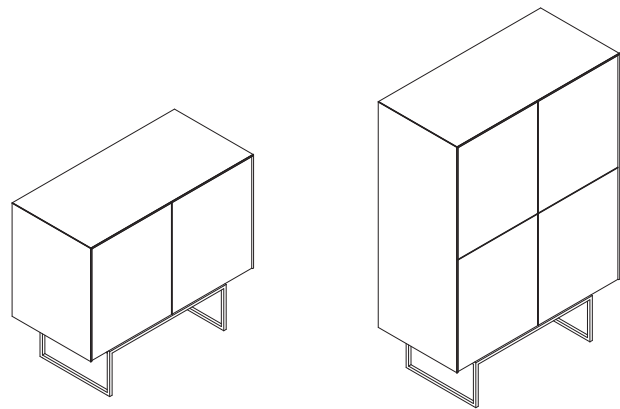
SOVET

ITALIA

- Magda

Istruzioni di montaggio e di utilizzo
Assembling and use instructions
Instructions d'installation et utilisation
Montage und Verwendungsanleitung

Magda



regolare l'altezza
adjust the height

IT/SCHEDA PRODOTTO

AVVERTENZA:

La presente scheda ottempera alle disposizioni del D.L. 6 settembre 2005, n. 206 Codice del Consumo. Associazione nazionale delle industrie del mobile e dell'arredamento della FederlegnoArredo.

MATERIALI IMPIEGATI

Ante

MDF melaminico + PET accoppiato con:
• Ceramica (varie finiture)
• Specchio (varie finiture)

Struttura interna

MDF melaminico + PET

Rivestimento esterno

Ceramica (varie finiture)
Specchio (varie finiture)

Ripiani

Vetro fumé sp. 8 mm temperato

Base

Metallo

Verniciatura per finitura laccata: a polvere in poliestere termoindurente.
Verniciatura per finitura brunita: a liquido acrilica.

Attenzione: per l'utilizzo in luoghi pubblici attenersi alle norme vigenti nei paesi di destinazione.

Ecologia: al termine dell'utilizzo affidare il prodotto all'azienda comunale di smaltimento.

Questa scheda è da conservare per tutta la vita del prodotto.

Preparato da SO.VE.T. Srl 23/06/2023
revisione 2.

SO.VE.T. Unipersonale Srl Via Emilio Salgari, 1/A - 31056 Biancade (TV) Tel. +39 0422 848 030 sovet@sovet.com - www.sovet.com

COMUNICAZIONI

- Eventuali piccole imperfezioni e differenze dal campione sono da considerarsi caratteristica della lavorazione artigianale che rende ogni singolo pezzo unico nel suo genere. Altri difetti: secondo norma UNI-EN 572.
- Non conoscendo l'utilizzo finale dei prodotti indicati, So.ve.t. Srl declina ogni responsabilità per uso improprio degli stessi.
- Per eventuali montaggi attenersi alle istruzioni allegate.

ISTRUZIONI PER L'USO

- Pulire solo con acqua.
- Rimuovere immediatamente eventuali macchie.
- Evitare l'impiego di solventi ed abrasivi.
- Non graffiare le parti colorate.
- Non usare nessun componente per usi impropri.
- Non arrampicarsi sull'espositore.
- Evitare gli urti.
- Non far cadere corpi contundenti.
- Non appoggiare corpi caldi.
- Non lasciare sostare o giocare i bambini nelle vicinanze.
- Il prodotto ha una portata: vedi tabella
- Se permangono dubbi contattare l'azienda.

Categoria	Portata max in kg distribuiti su ogni ripiano
Magda	20 kg

0766750001