

# EN/PRODUCT SHEET

## WARNING:

This sheet is in conformity with the provisions of Law No.206 dated 6 September 2005 Consumer Code. FederlegnoArredo National Association of Furniture manufacturers and interior decorators.

## MATERIAL USED

### Structure

- **ALISIA** structure in laquered metal.
- **FOOTREST** structure in laquered metal.

## NOTES

- Any slight imperfection is to be considered as distinguishing feature of craftsman work which makes each piece unique.
- So.ve.t. Srl declines any responsibility for its incorrect use as the final utilisation of the product is unknown.
- For the assembly please follow the instructions enclosed herewith.

## INSTRUCTIONS FOR USE

- Clean with water only.
- Immediately remove all stains.
- Avoid using solvents or abrasive products.
- Avoid scratching the coloured parts.
- Do not use any part of the item for improper uses.
- Do not stand on the chair.
- Avoid knocking against the table.
- Do not make any sharp item or tools fall.
- Do not place hot items on the table.
- Periodically check the fixings.
- The chair can support: please see scheme.
- If any doubts, do not hesitate to contact the company.

**Attention:** When using in public places please follow the regulations in force in the destination country.

**Ecology:** when not using any more, the product must be sent to the pertinent local government for disposal.

**Keep these instructions for the entire life of the product.**

Prepared by SO.VE.T. Srl 10/07/2025. revision 1.

SO.VE.T. Srl Via Emilio Salgari, 1/A - 31056 Biadene di Montebelluna (TV)  
Tel. +39 0422 848 030 sovet@sovet.com - www.sovet.com

# FR/FICHE DU PRODUIT

## AVERTISSEMENT:

La présente fiche est conforme au Décret 6 septembre 2005, n. 206 Code de consommation. Association nationale des industries du meuble et de l'ameublement de la FederlegnoArredo.

## MATERIAUX UTILISES

### Structure

- **ALISIA** structure en métal laqué.
- **FOOTREST** structure en métal laqué.

## COMMUNICATIONS

- Les éventuelles petites imperfections et différences par rapport à l'échantillon sont à considérer comme une caractéristique propre au travail artisanal qui rend chaque pièce unique en son genre.
- So.ve.t. Srl décline toute responsabilité quant à l'utilisation inappropriée du produit car on ne connaît pas l'utilisation finale du produit.
- Pour le montage, respecter les instructions ci-jointes.

## MODE D'EMPLOI

- Nettoyer avec de l'eau uniquement.
- Enlever immédiatement toute tache.
- Éviter l'utilisation de solvants et d'abrasifs.
- Ne pas érafler les parties colorées.
- Ne pas utiliser aucune partie de l'article pour usages impropres.
- Ne pas monter sur la chaise.
- Éviter les chocs.
- Ne pas faire tomber des objets contondants.
- Ne pas poser des objets chauds.
- Périodiquement vérifier les fixages.
- La chaise peut supporter un poids: voir tableau.
- Si vous avez encore des doutes, n'hésitez pas à contacter l'usine.

**Attention:** Pour l'utilisation dans des lieux publics vérifier les dispositions en vigueur dans le pays de destination.

**Ecologie:** à la fin de son utilisation, remettre le produit à une entreprise de tri sélectif.

**Conserver la présente fiche pour toute la vie du produit.**

Préparé par SO.VE.T. Srl 10/07/2025. revision 1.

SO.VE.T. Srl Via Emilio Salgari, 1/A - 31056 Biadene di Montebelluna (TV)  
Tel. +39 0422 848 030 sovet@sovet.com - www.sovet.com

# DE/PRODUKTKARTE

## HINWEIS:

Die beiliegende Produktkarte entspricht den Bestimmungen des Dekret 6 vom September 2005 "Verbraucherordnung". Bundesverband der Möbelindustrie und Innenausbau FederlegnoArredo.

## VERWENDETE MATERIALEN

### Gestell

- **ALISIA** Gestell in lackiertem Metall.
- **FOOTREST** Gestell in lackiertem Metall.

## ANMERKUNGEN

- Geringfügige Unvollkommenheiten und Abweichungen vom Muster sind auf die handwerkliche Verarbeitung zurückzuführen, die jeden Artikel einzigartig macht.
- So.ve.t. Srl lehnt jegliche Verantwortung für unsachgemäßen Gebrauch des Produktes ab, da der endgültige Bestimmungszweck nicht bekannt ist.
- Bei der Montage beachten Sie die beiliegenden Anweisungen.

## SITZSCHADE/BEZUG

- **ALISIA** Sitzschale mit Polyurethanschäume, Bezug mit Stoff, Leder oder Kunstleder.
- **FOOTREST** Sitzschale mit Polyurethanschäume, Bezug mit Stoff, Leder oder Kunstleder.

## GEBRAUCHSANWEISUNG

- Nur mit Wasser reinigen.
- Entfernen Sie etwaige Flecken sofort.
- Keine Lösungs- und Schleifmittel verwenden.
- Eingefärbte Teile nicht verkratzen.
- Kein Teil des Artikel für unpassenden Gebrauchen benutzen.
- Stehen Sie nicht auf den Stuhl.
- Stöße sind zu vermeiden.
- Keine kantigen Gegenstände auf den Stuhl stellen.
- Keine heißen Gegenstände auf den Stuhl stellen.
- Die Befestigungen von Zeit zu Zeit kontrollieren.
- Belastbarkeit des Stuhl: siehe Tabelle.
- Im Zweifelsfall setzen Sie sich bitte mit der Firma in Verbindung.

**Achtung:** Für die Verwendung in öffentlichen Bereichen beachten Sie bitte die entsprechenden Vorschriften der Bestimmungsländer.

**Umweltschutz:** Um den Produkt umweltfreundlichen entsorgen, bringen Sie es einem lokalen Endlagerungsanlagen.

**Bitte heben Sie dieses Blatt sorgfältig auf.**

Vorbereitet bei SO.VE.T. Srl 10/07/2025. Überprüfung 1.

SO.VE.T. Srl Via Emilio Salgari, 1/A - 31056 Biadene di Montebelluna (TV)  
Tel. +39 0422 848 030 sovet@sovet.com - www.sovet.com

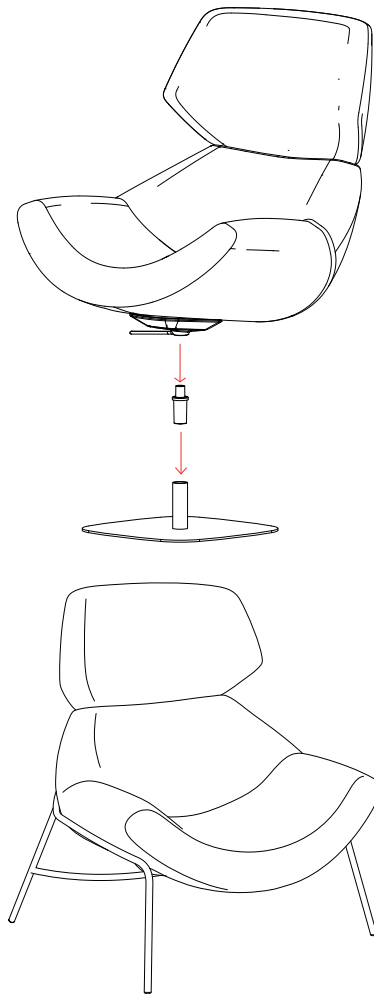
# SOVET

ITALIA

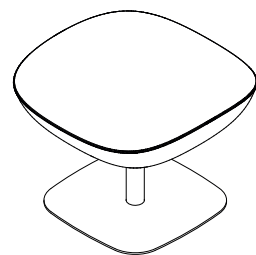
## - Alisia -Alisia footrest

Istruzioni di montaggio e di utilizzo  
Assembling and use instructions  
Instructions d'installation et utilisation  
Montage und Verwendunganleitung

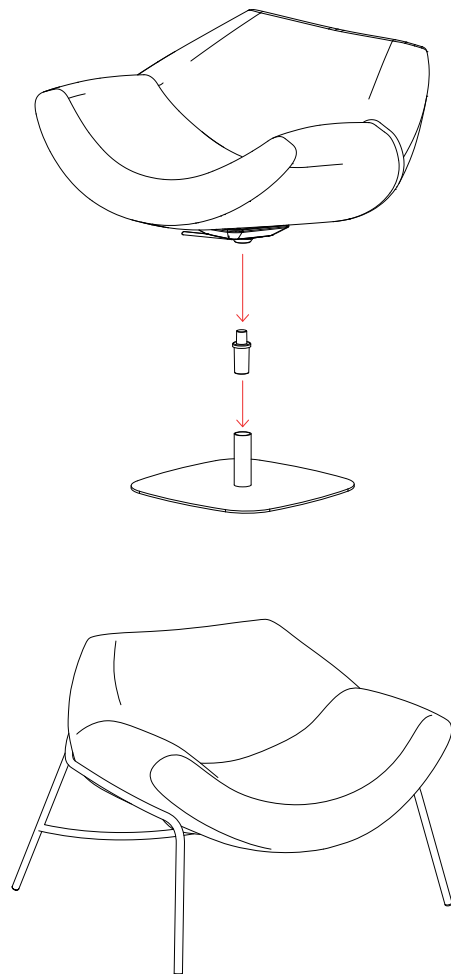
## Alisia



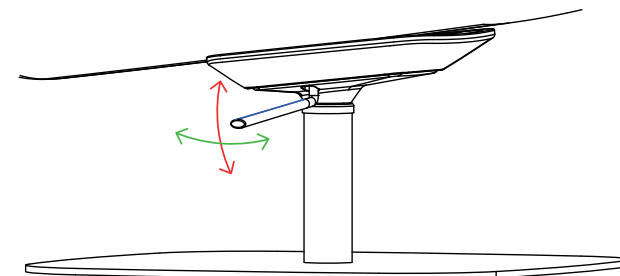
## Alisia footrest



## Alisia without headrest



## Tilting use/Utilizzo basculamento



The lever can only be engaged horizontally

La leva può essere azionata solo orizzontalmente

Le levier peut être actionné seulement horizontalement

Der Hebel kann nur horizontal bedient werden



Push forward to unlock  
Push back to lock

Spinere in avanti per sbloccare  
Spingere indietro per bloccare

Pousser en avant pour débloquer  
Pousser en arrière pour bloquer

Zum Entriegeln den Hebel  
nach vorne drücken  
Zum Verriegeln den Hebel  
nach hinten drücken

0782420001

## IT/SCHEDA PRODOTTO

### AVVERTENZA:

La presente scheda ottempera alle disposizioni del D.L. 6 settembre 2005, n. 206 Codice del Consumo. Associazione nazionale delle industrie del mobile e dell'arredamento della FederlegnoArredo.

### MATERIALI IMPIEGATI

#### Struttura

- **ALISIA** struttura in metallo laccato.
- **FOOTREST** struttura in metallo laccato.

### Seduta/Rivestimento

- **ALISIA** scocca in schiuma poliuretanicca e rivestimento in tessuto, pelle o ecopelle.
- **FOOTREST** scocca in schiuma poliuretanicca e rivestimento in tessuto, pelle o ecopelle.

### COMUNICAZIONI

- Eventuali piccole imperfezioni e differenze dal campione sono da considerarsi caratteristica della lavorazione artigianale che rende ogni singolo pezzo unico nel suo genere.
- Non conoscendo l'utilizzo finale dei prodotti indicati, So.ve.t. Srl declina ogni responsabilità per uso improprio degli stessi.
- Per eventuali montaggi attenersi alle istruzioni allegate.

### ISTRUZIONI PER L'USO

- Pulire solo con acqua.
- Rimuovere immediatamente eventuali macchie.
- Evitare l'impiego di solventi ed abrasivi.
- Non graffiare le parti colorate.
- Non usare nessun componente per usi impropri.
- Non salire in piedi sulla sedia.
- Evitare gli urti.
- Non far cadere corpi contundenti.
- Non appoggiare corpi caldi.
- Controllare periodicamente il corretto serraggio dei fissaggi.
- La sedia ha una portata: vedi tabella.
- Se permangono dubbi contattare l'azienda.

**Attenzione:** per l'utilizzo in luoghi pubblici attenersi alle norme vigenti nei paesi di destinazione.

**Ecologia:** al termine dell'utilizzo affidare il prodotto all'azienda comunale di smaltimento.

**Questa scheda è da conservare per tutta la vita del prodotto.**

Preparato da SO.VE.T. Srl 10/07/2025.  
revisione 1.

SO.VE.T. Srl Via Emilio Salgari, 1/A - 31056 Biancade (TV)  
Tel. +39 0422 848 030 sovet@sovet.com - www.sovet.com

Categoria	Portata max in kg
ALISIA	120 kg
FOOTREST	100 Kg