

EN/PRODUCT SHEET

WARNING:

This sheet is in conformity with the provisions of Law No.206 dated 6 September 2005 Consumer Code. FederlegnoArredo National Association of Furniture manufacturers and interior decorators.

MATERIAL USED

Structure

Metal:

Lacquer for painted finish: powder-based in thermosetting polyester.

NOTES

- Any slight imperfection is to be considered as distinguishing feature of craftsman work which makes each piece unique.
- So.ve.t. Srl declines any responsibility for its incorrect use as the final utilisation of the product is unknown.
- For the assembly please follow the instructions enclosed herewith.

INSTRUCTIONS FOR USE

- Clean with water only.
- Immediately remove all stains.
- Avoid using solvents or abrasive products..
- Avoid scratching the coloured parts.
- Do not use any part of the item for improper uses.
- Do not stand on the chair.
- Avoid knocking against the table.
- Do not make any sharp item or tools fall.
- Do not place hot items on the table.
- Periodically check the fixings.
- The chair can support: please see scheme.
- If any doubts, do not hesitate to contact the company.

Attention: When using in public places please follow the regulations in force in the destination country.

Ecology: when not using any more, the product must be sent to the pertinent local government for disposal.

Keep these instructions for the entire life of the product.

Prepared by SO.VE.T. Srl 10/04/2025. revision 0.

SO.VE.T. Srl Via Emilio Salgari, 1/A - 31056 Biadene di Montebelluna (TV)
Tel. +39 0422 848 030 sovet@sovet.com - www.sovet.com

FR/FICHE DU PRODUIT

AVERTISSEMENT:

La présente fiche est conforme au Décret 6 septembre 2005, n. 206 Code de consommation. Association nationale des industries du meuble et de l'ameublement de la FederlegnoArredo.

MATERIAUX UTILISES

Structure

Metal:

Vernis pour finition laquée: à poudre en polyester thermodurcissable.

COMMUNICATIONS

- Les éventuelles petites imperfections et différences par rapport à l'échantillon sont à considérer comme une caractéristique propre au travail artisanal qui rend chaque pièce unique en son genre.
- So.ve.t. Srl décline toute responsabilité quant à l'utilisation inappropriée du produit car on ne connaît pas l'utilisation finale du produit.
- Pour le montage, respecter les instructions ci-jointes.

MODE D'EMPLOI

Coque/Revêtement

- AVEC COUSSIN** en polypropylène. Coussin revêtu en simili cuir, cuir ou tissu.
- COUVERT** en polypropylène avec revêtement en simili cuir, cuir ou tissu
- POLYPROPYLENE** polypropylène structure.

- Nettoyer avec de l'eau uniquement.
- Enlever immédiatement toute tache.
- Éviter l'utilisation de solvants et d'abrasifs.
- Ne pas érafler les parties colorées.
- Ne pas utiliser aucune partie de l'article pour usages impropres.
- Ne pas monter sur la chaise.
- Éviter les chocs.
- Ne pas faire tomber des objets contondants.
- Ne pas poser des objets chauds.
- Périodiquement vérifier les fixages.
- La chaise peut supporter un poids: voir tableau.
- Si vous avez encore des doutes, n'hésitez pas à contacter l'usine.

Attention: Pour l'utilisation dans des lieux publics vérifier les dispositions en vigueur dans le pays de destination.

Ecologie: à la fin de son utilisation, remettre le produit à une entreprise de tri sélectif.

Conserver la présente fiche pour toute la vie du produit.

Préparé par SO.VE.T. Srl 10/04/2025. revision 0.

SO.VE.T. Srl Via Emilio Salgari, 1/A - 31056 Biadene di Montebelluna (TV)
Tel. +39 0422 848 030 sovet@sovet.com - www.sovet.com

DE/PRODUKTKARTE

HINWEIS:

Die beiliegende Produktkarte entspricht den Bestimmungen des Dekret 6 vom September 2005 "Verbraucherordnung". Bundesverband der Möbelindustrie und Innenausbau FederlegnoArredo.

VERWENDETE MATERIALEN

Gestell

Metal:

Lackierte Ausführung: pulverbeschichtet aus temperaturbeständigem Polyester.

ANMERKUNGEN

- Geringfügige Unvollkommenheiten und Abweichungen vom Muster sind auf die handwerkliche Verarbeitung zurückzuführen, die jeden Artikel einzigartig macht.
- So.ve.t. Srl lehnt jegliche Verantwortung für unsachgemäßen Gebrauch des Produktes ab, da der endgültige Bestimmungszweck nicht bekannt ist.
- Bei der Montage beachten Sie die beiliegenden Anweisungen.

Sitzschade/Bezug

- MIT KISSEN** Schale aus Polypropylen und Kissen aus Stoff, Leder oder Kunstleder
- BEZOGENE** Schale aus Polypropylen, bezogen mit Stoff, Leder oder Kunstleder
- POLYPROPYLENE** Schale aus Polypropylen.

GEBRAUCHSANWEISUNG

- Nur mit Wasser reinigen.
- Entfernen Sie etwaige Flecken sofort.
- Keine Lösungs- und Schleifmittel verwenden.
- Eingefärbte Teile nicht verkratzen.
- Kein Teil des Artikel für unpassenden Gebrauchen benutzen.
- Stehen Sie nicht auf den Stuhl.
- Stöße sind zu vermeiden.
- Keine kantigen Gegenstände auf den Stuhl stellen.
- Keine heißen Gegenstände auf den Stuhl stellen.
- Die Befestigungen von Zeit zu Zeit kontrollieren.
- Belastbarkeit des Stuhl: siehe Tabelle.
- Im Zweifelsfall setzen Sie sich bitte mit der Firma in Verbindung.

Achtung: Für die Verwendung in öffentlichen Bereichen beachten Sie bitte die entsprechenden Vorschriften der Bestimmungsländer.

Umweltschutz: Um den Produkt umweltfreundlichen entsorgen, bringen Sie es einem lokalen Endlagerungsanlagen.

Bitte heben Sie dieses Blatt sorgfältig auf.

Vorbereitet bei SO.VE.T. Srl 10/04/2025. Überprüfung 0.

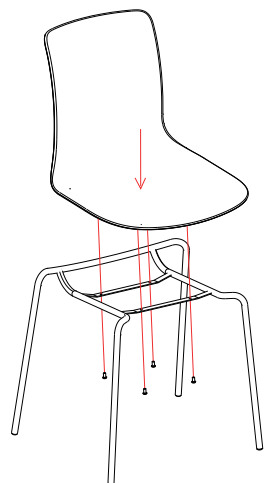
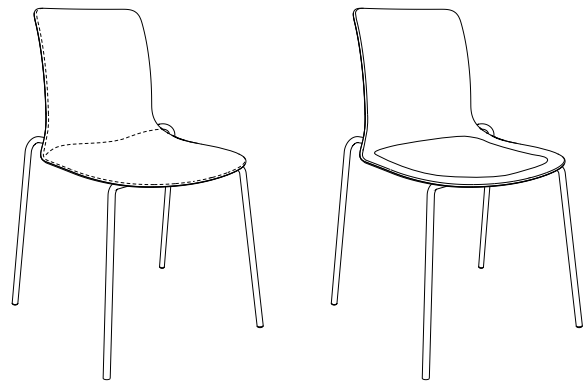
SO.VE.T. Srl Via Emilio Salgari, 1/A - 31056 Biadene di Montebelluna (TV)
Tel. +39 0422 848 030 sovet@sovet.com - www.sovet.com

SOVET

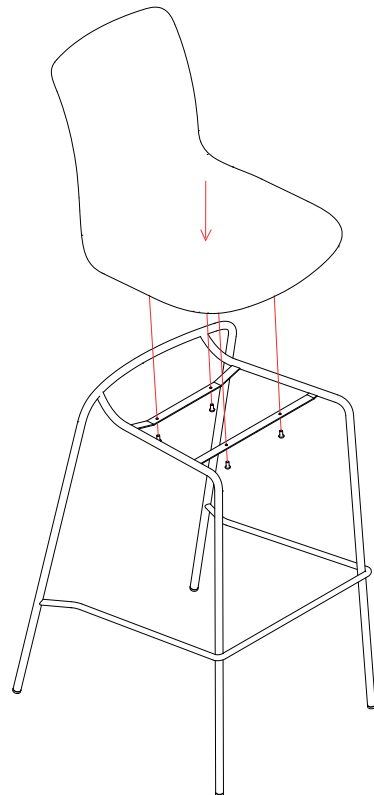
ITALIA

- Ollly -Ollly stool -Ollly stool without backrest

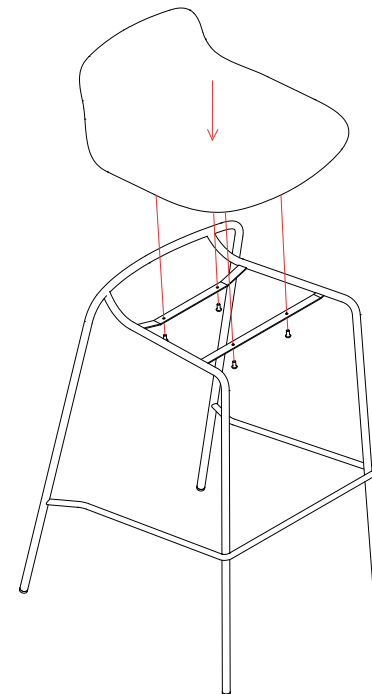
Istruzioni di montaggio e di utilizzo
Assembling and use instructions
Instructions d'installation et utilisation
Montage und Verwendunganleitung



Ollly



Ollly stool



Ollly stool without backrest

IT/SCHEDA PRODOTTO

AVVERTENZA:

La presente scheda ottempera alle disposizioni del D.L. 6 settembre 2005, n. 206 Codice del Consumo. Associazione nazionale delle industrie del mobile e dell'arredamento della FederlegnoArredo.

MATERIALI IMPIEGATI

Struttura

Metallo

Verniciatura per finitura laccata: a polvere in poliestere termoindurente.

Seduta/Rivestimento

- **CON CUSCINO** scocca in polipropilene e cuscino in tessuto, pelle o ecopelle
- **RIVESTITA** scocca il polipropilene rivestita in tessuto, pelle o ecopelle
- **POLIPROPILENE** scocca in polipropilene.

Attenzione: per l'utilizzo in luoghi pubblici attenersi alle norme vigenti nei paesi di destinazione.

Ecologia: al termine dell'utilizzo affidare il prodotto all'azienda comunale di smaltimento.

Questa scheda è da conservare per tutta la vita del prodotto.

Preparato da SO.VE.T. Srl 10/04/2025.
revisione 0.

SO.VE.T. Srl Via Emilio Salgari, 1/A - 31056 Biancade (TV)
Tel. +39 0422 848 030 sovet@sovet.com - www.sovet.com

COMUNICAZIONI

- Eventuali piccole imperfezioni e differenze dal campione sono da considerarsi caratteristica della lavorazione artigianale che rende ogni singolo pezzo unico nel suo genere.
- Non conoscendo l'utilizzo finale dei prodotti indicati, So.ve.t. Srl declina ogni responsabilità per uso improprio degli stessi.
- Per eventuali montaggi attenersi alle istruzioni allegate.

ISTRUZIONI PER L'USO

- Pulire solo con acqua.
- Rimuovere immediatamente eventuali macchie.
- Evitare l'impiego di solventi ed abrasivi.
- Non graffiare le parti colorate.
- Non usare nessun componente per usi impropri.
- Non salire in piedi sulla sedia.
- Evitare gli urti.
- Non far cadere corpi contundenti.
- Non appoggiare corpi caldi.
- Controllare periodicamente il corretto serraggio dei fissaggi.
- La sedia ha una portata: vedi tabella.
- Se permangono dubbi contattare l'azienda.

Categoria	Portata massima (kg)
OLLY	100 Kg
OLLY STOOL	100 Kg
OLLY STOOL W.B.	100 Kg