

# EN/PRODUCT SHEET

## WARNING:

This sheet is in conformity with the provisions of Law No.206 dated 6 September 2005 Consumer Code. FederlegnoArredo National Association of Furniture manufacturers and interior decorators.

MATERIAL USED
<b>Mirror</b>
Sanded version: sanded on the front (SA finish).
Glass
Lacquered version: water-based paint Plated version: GOLD LEAF - alloy of copper and zinc SILVER LEAF - aluminium COPPER LEAF - copper.
Ceramic
Anodized aluminium structure
Possible Led lighting version
Led lighting kit.
Bracket for fixing
Galvanized metal

**Attention:** When using in public places please follow the regulations in force in the destination country.

**Ecology:** when not using any more, the product must be sent to the pertinent local government for disposal.

**Keep these instructions for the entire life of the product.**

Prepared by SO.VE.T. Srl 23/06/2023 revision 1.

SO.VE.T. Srl Via Emilio Salgari, 1/A - 31056 Biadene di Montebelluna (TV)  
Tel. +39 0422 848 030 sovet@sovet.com - www.sovet.com

# FR/FICHE DU PRODUIT

## AVERTISSEMENT:

La présente fiche est conforme au Décret 6 septembre 2005, n. 206 Code de consommation. Association nationale des industries du meuble et de l'ameublement de la FederlegnoArredo.

MATERIAUX UTILISES
<b>Miroir</b>
Version satinée: sablage partie supérieure (finition SA).
Verre
Version laquée: peinture à l'eau Version plaquée: OR - aloi de cuivre et zinc ARGENT – aluminium CUIVRE – cuivre.
Céramique
Structure en aluminium anodisé
Eventuelle version avec éclairage à l'arrière
Kit pour éclairage led.
Support de montage
Métal galvanisé

**Attention:** Pour l'utilisation dans des lieux publics vérifier les dispositions en vigueur dans le pays de destination.

**Ecologie:** à la fin de son utilisation, remettre le produit à une entreprise de tri sélectif.

**Conservet la présente fiche pour toute la vie du produit.**

Préparé par SO.VE.T. Srl 23/06/2023 revision 1.

SO.VE.T. Srl Via Emilio Salgari, 1/A - 31056 Biadene di Montebelluna (TV)  
Tel. +39 0422 848 030 sovet@sovet.com - www.sovet.com

## COMMUNICATIONS

- Les éventuelles petites imperfections et différences par rapport à l'échantillon sont à considérer comme une caractéristique propre au travail artisanal qui rend chaque pièce unique en son genre. Autres défauts: conformément à la norme UNI-EN 572.
- So.ve.t. Srl décline toute responsabilité quant à l'utilisation inappropriée du produit car on ne connaît pas l'utilisation finale du produit.
- Pour le montage, respecter les instructions ci-jointes.

## MODE D'EMPLOI

- Nettoyer avec de l'eau uniquement et un linge doux.
- Enlever immédiatement toute tache.
- Éviter l'utilisation de solvants et d'abrasifs.
- Ne pas érafler les parties colorées.
- Ne pas utiliser aucune partie de l'article pour usages impropres.
- Ne pas s'accrocher et ne pas accrocher des objets au miroir.
- Éviter les chocs.
- Ne pas jeter des objets contondants contre le miroir.
- Assurez-vous de la tenue du mur et d'utiliser uniquement des vis appropriées en tenant compte d'un poids net de 20 kg par m<sup>2</sup> pour chaque miroir
- Ne pas laisser les enfant stationner dans les voisinages.
- Périodiquement vérifier les fixages.
- Pour le miroir avec éclairage à l'arrière se conformer aux dispositions électriques en vigueur.
- Si vous avez encore des doutes, n'hésitez pas à contacter l'usine.

# DE/PRODUKTKARTE

## HINWEIS:

Die beiliegende Produktkarte entspricht den Bestimmungen des Dekret 6 vom September 2005 "Verbraucherordnung". Bundesverband der Möbelindustrie und Innenausbau FederlegnoArredo.

VERWENDETE MATERIALEN
<b>Spiegel</b>
Satinierte Ausführung: satiniert oben (Ausführung SA).
Glas
Lackierte Ausführungen: mittels Druckwasserstrahlen Plackierte Ausführungen: satiniert oben (Ausführung SA) GOLD - Legierung von Kupfer und Zink SILBER - Aluminium KUPFER - Kupfer.
Keramik
Gestell aus eloxiertem Aluminium
Modell mit Led Beleuchtung
Satz für Led Beleuchtung.
Aufhängung
Galvanisierte Metall

**Achtung:** Für die Verwendung in öffentlichen Bereichen beachten Sie bitte die entsprechen-den Vorschriften der Bestimmungsländer.

**Umweltschutz:** Um den Produkt umweltfreundlichen entsorgen, bringen Sie es einem lokalen Endlagerungsanlagen.

**Bitte heben Sie dieses Blatt sorgfältig auf.**

Vorbereitet bei SO.VE.T. Srl 23/06/2023 Überprüfung 1.

SO.VE.T. Srl Via Emilio Salgari, 1/A - 31056 Biadene di Montebelluna (TV)  
Tel. +39 0422 848 030 sovet@sovet.com - www.sovet.com

## ANMERKUNGEN

- Geringfügige Unvollkommenheiten und Abweichungen vom Muster sind auf die handwerkliche Verarbeitung zurückzuführen, die jeden Artikel einzigartig macht. Anderen Fehlern: nach Norm UNI-EN 572.
- So.ve.t. Srl lehnt jegliche Verantwortung für unsachgemäßen Gebrauch des Produktes ab, da der endgültige Bestimmungszweck nicht bekannt ist.
- Bei der Montage beachten Sie die beiliegenden Anweisungen.

## GEBRAUCHSANWEISUNG

- Reinigen nur mit Wasser und einem weichen Tuch.
- Entfernen Sie etwaige Flecken sofort.
- Keine Lösungs- und Schleifmittel verwenden.
- Eingefärbte Teile nicht kratzen.
- Kein Teil des Artikel für unpassenden Gebrauchen benutzen.
- Hängen Sie sich oder Gegenstände nicht an den Spiegel.
- Stöße sind zu vermeiden.
- Keine spitzen Gegenstände gegen den Spiegel werfen
- Versichern Sie sich bei der Wandbefestigung, daß nur geeignetes Befestigungsmaterial für ein Nettogewicht von 20 kg pro m<sup>2</sup> und Spiegel verwendet wird.
- Die Kindern nicht in der Nähe spielen lassen.
- Die Befestigungen von Zeit zu Zeit kontrollieren.
- Bei den elektrifizierten Spiegeln gelten die allgemeinen Bestimmungen der VDE-Norm.
- Im Zweifelsfall setzen Sie sich bitte mit der Firma in Verbindung.

# SOVET

ITALIA

# - Denver

# - Denver up

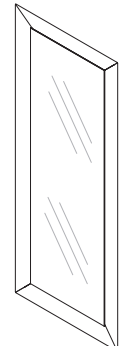
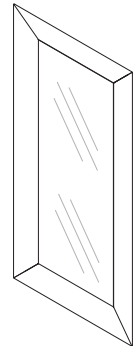
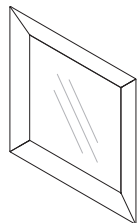
Istruzioni di montaggio e di utilizzo  
Assembling and use instructions  
Instructions d'installation et utilisation  
Montage und Verwendunganleitung

# Denver

# Denver up

Square

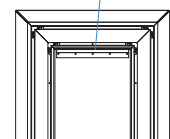
Rectangular



## POSITION

VERTICAL

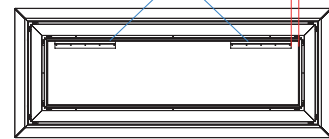
A x 1pz



HORIZONTAL

A x 2pz

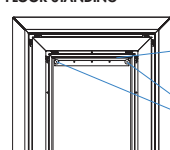
50 mm



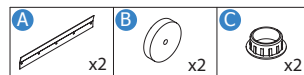
FLOOR STANDING

A x 1pz

B x 2pz

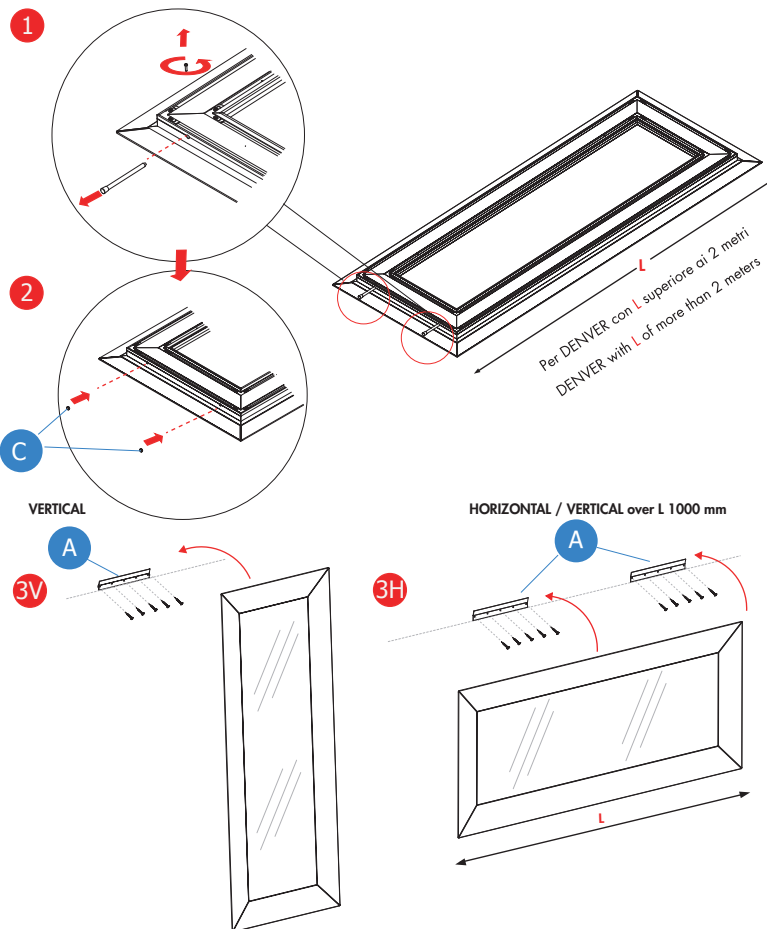


## ISTRUZIONI DI MONTAGGIO ASSEMBLY INSTRUCTIONS

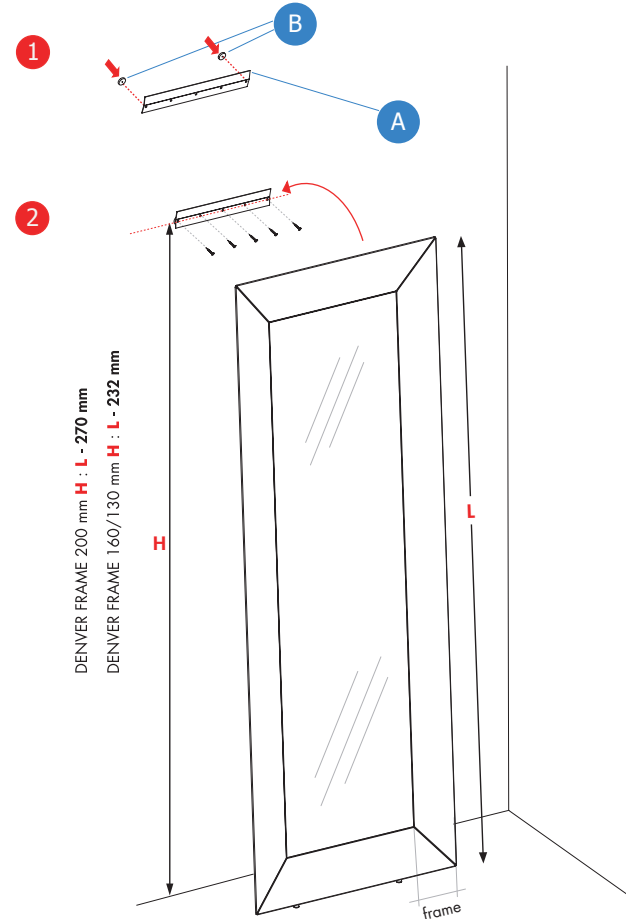


### Posizione orizzontale e verticale / Horizontal and vertical position

DENVER RECTANGULAR/SQUARE/UP



### Specchiera in appoggio / Floor standing mirror



## IT/SCHEDA PRODOTTO

### AVVERTENZA:

La presente scheda ottempera alle disposizioni del D.L. 6 settembre 2005, n. 206 Codice del Consumo. Associazione nazionale delle industrie del mobile e dell'arredamento della FederlegnoArredo.

### MATERIALI IMPIEGATI

#### Specchio

Versione sabbata: sabbatura sopra (finitura SA).

#### Vetro

Versione laccata: verniciatura ad acqua  
Versione placcata:  
ORO - lega di rame e zinco  
ARGENTO - alluminio  
RAME - rame.

#### Ceramica

#### Struttura in alluminio anodizzato Eventuale versione retro illuminata

Kit illuminazione a Led.

#### Staffa di fissaggio

Metallo zincato

**Attenzione:** per l'utilizzo in luoghi pubblici attenersi alle norme vigenti nei paesi di destinazione.

**Ecologia:** al termine dell'utilizzo affidare il prodotto all'azienda comunale di smaltimento.

**Questa scheda è da conservare per tutta la vita del prodotto.**

Preparato da SO.VE.T. Srl 23/06/2023  
revisione 1.

### COMUNICAZIONI

- Eventuali piccole imperfezioni e differenze dal campione sono da considerarsi caratteristica della lavorazione artigianale che rende ogni singolo pezzo unico nel suo genere. Altri difetti: secondo norma UNI-EN 572.
- Non conoscendo l'utilizzo finale dei prodotti indicati, So.ve.t. Srl declina ogni responsabilità per uso improprio degli stessi.
- Per eventuali montaggi attenersi alle istruzioni allegate.

### ISTRUZIONI PER L'USO

- Pulire solo con acqua e panno morbido.
- Rimuovere immediatamente eventuali macchie.
- Evitare l'impiego di solventi ed abrasivi.
- Non graffiare le parti colorate.
- Non usare nessun componente per usi impropri.
- Non appendersi o appendere cose alla specchiera.
- Evitare gli urti.
- Non lanciare corpi contundenti contro la specchiera.
- Assicurarsi della tenuta a muro e utilizzare solo fissaggi idonei considerando un peso netto di 20kg al m<sup>2</sup> per specchiera.
- Non lasciare sostare o giocare i bambini nelle vicinanze.
- Controllare periodicamente il corretto serraggio dei fissaggi.
- Nel caso dello specchio retro-illuminato attenersi alle norme vigenti in campo elettrico.
- Se permangono dubbi contattare l'azienda.

0765352001

SO.VE.T. Srl Via Emilio Salgari, 1/A - 31056 Biancade (TV)  
Tel. +39 0422 848 030 sovet@sovet.com - www.sovet.com