

# EN/PRODUCT SHEET

## WARNING:

This sheet is in conformity with the provisions of Law No.206 dated 6 September 2005 Consumer Code. FederlegnoArredo National Association of Furniture manufacturers and interior decorators.

## MATERIAL USED

### Mirror

**Mirror** various finishes.  
(possible secure polyethylene adhesive Layer).

### Structure

**Metal:**  
Lacquer for painted finish: powder-based in thermosetting polyester.  
Lacquer for burnished finish: liquid, acrylic.

### Bracket for fixing

**Galvanized metal**

**Attention:** When using in public places please follow the regulations in force in the destination country.

**Ecology:** when not using any more, the product must be sent to the pertinent local government for disposal.

**Keep these instructions for the entire life of the product.**

Prepared by SO.VE.T Srl Unipersonale  
23/06/2023 revision 3.

SO.VE.T. Srl Via Emilio Salgari, 1/A - 31056 Biadene di Trevisio (TV)  
Tel. +39 0422 848 030 sovet@sovet.com - www.sovet.com

# FR/FICHE DU PRODUIT

## AVERTISSEMENT:

La présente fiche est conforme au Décret 6 septembre 2005, n. 206 Code de consommation. Association nationale des industries du meuble et de l'ameublement de la FederlegnoArredo.

## MATERIAUX UTILISES

### Miroir

**Miroir** plusieurs finitions.  
(eventuel Film adhésif en polyéthylène)

### Structure

**Metal:**  
Vernis pour finition laquée: à poudre en polyester thermodurcissable.  
Verni pour finition bruni: acrylique liquide.

### Support de montage

**Métal galvanisé**

**Attention:** Pour l'utilisation dans des lieux publics vérifier les dispositions en vigueur dans le pays de destination.

**Ecologie:** à la fin de son utilisation, remettre le produit à une entreprise de tri sélectif.

**Conservet la présente fiche pour toute la vie du produit.**

Préparé par SO.VE.T Srl Unipersonale  
23/06/2023 revision 3.

SO.VE.T. Srl Via Emilio Salgari, 1/A - 31056 Biadene di Trevisio (TV)  
Tel. +39 0422 848 030 sovet@sovet.com - www.sovet.com

# DE/PRODUKTKARTE

## HINWEIS:

Die beiliegende Produktkarte entspricht den Bestimmungen des Dekret 6 vom September 2005 "Verbraucherordnung". Bundesverband der Möbelindustrie und Innenausbau FederlegnoArredo.

## VERWENDETE MATERIALEN

### Spiegel

**Spiegel** verschiedene Vorrichtungen  
(eventuelle Klebefolie aus Polyethylen)

### Rahmen

**Metal:**  
Lackierte Ausführung: pulverbeschichtet aus temperaturbeständigem Polyester.  
Lackierung für brünierte Ausführung: mit Flüssig-Acryl

### Aufhängung

**Galvanisierte Metall**

**Achtung:** Für die Verwendung in öffentlichen Bereichen beachten Sie bitte die entsprechen-den Vorschriften der Bestimmungsländer.

**Umweltschutz:** der Produkt ist umweltfreundlich entsorgen, d.h. einem Werkstoffhof zuzuführen.

**Bitte heben Sie dieses Blatt sorgfältig auf.**

Vorbereitet bei SO.VE.T Srl Unipersonale  
23/06/2023 Überprüfung 3.

SO.VE.T. Srl Via Emilio Salgari, 1/A - 31056 Biadene di Trevisio (TV)  
Tel. +39 0422 848 030 sovet@sovet.com - www.sovet.com

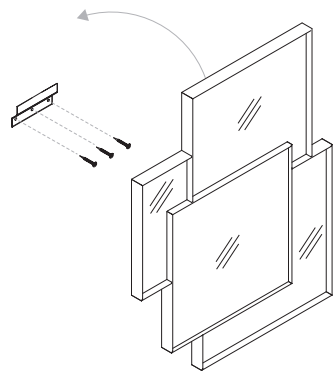
# SOVET

ITALIA

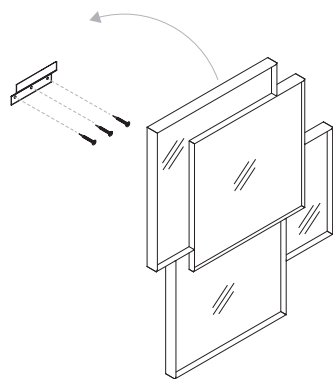
# - Combi

Istruzioni di montaggio e di utilizzo  
Assembling and use instructions  
Instructions d'installation et utilisation  
Montage und Verwendunganleitung

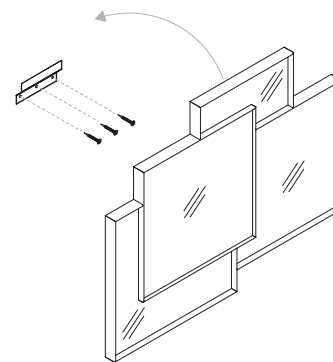
Posizione 1 / Position 1



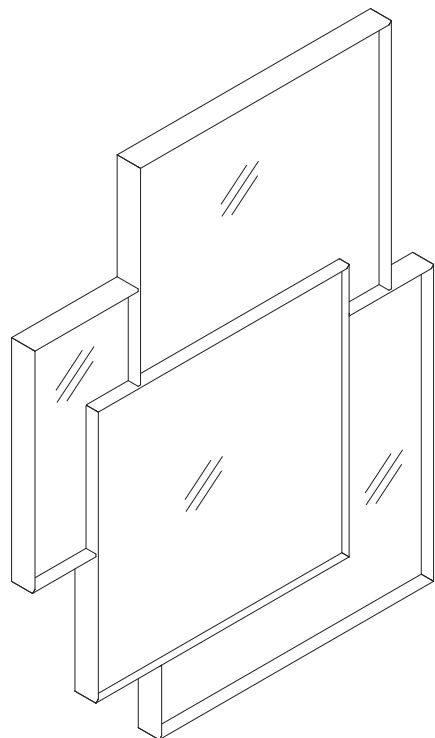
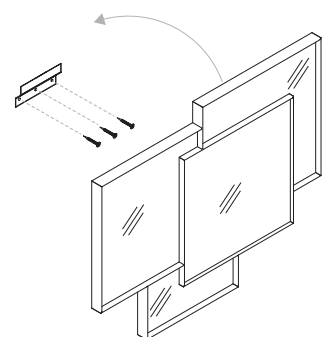
Posizione 2 / Position 2



Posizione 3 / Position 3



Posizione 4 / Position 4



### AVVERTENZA:

La presente scheda attempera alle disposizioni del D.L. 6 settembre 2005, n. 206 Codice del Consumo. Associazione nazionale delle industrie del mobile e dell'arredamento della FederlegnoArredo.

### MATERIALI IMPIEGATI

#### Specchio

Specchio varie finiture  
(eventuale Pellicola di sicurezza adesiva  
in polietilene).

#### Struttura

Metallo  
Verniciatura per finitura laccata: a polvere  
in poliestere termoindurente.  
Verniciatura per finitura brunita: a liquido  
acrilica.

#### Staffa di fissaggio

Metallo zincato

### COMUNICAZIONI

- Eventuali piccole imperfezioni e differenze dal campione sono da considerarsi caratteristica della lavorazione artigianale che rende ogni singolo pezzo unico nel suo genere. Altri difetti: secondo norma UNI-EN 572.
- Non conoscendo l'utilizzo finale dei prodotti indicati, So.ve.t. Srl declina ogni responsabilità per uso improprio degli stessi.
- Per eventuali montaggi attenersi alle istruzioni allegate.

### ISTRUZIONI PER L'USO

- Pulire con un panno morbido inumidito.
- Rimuovere immediatamente eventuali macchie.
- Evitare l'impiego di solventi ed abrasivi.
- Non graffiare le parti colorate.
- Non usare nessun componente per usi impropri.
- Non appendersi o appendere cose alla specchiera.
- Evitare gli urti.
- Non lanciare corpi contundenti contro la specchiera.
- Assicurarsi della tenuta a muro e utilizzare solo fissaggi idonei considerando un peso netto di 20kg al m<sup>2</sup> per specchiera.
- Non lasciare sostare o giocare i bambini nelle vicinanze.
- Controllare periodicamente il corretto serraggio dei fissaggi.
- Se permangono dubbi contattare l'azienda.

**Attenzione:** per l'utilizzo in luoghi pubblici attenersi alle norme vigenti nei paesi di destinazione.

**Ecologia:** al termine dell'utilizzo affidare il prodotto all'azienda comunale di smaltimento.

**Questa scheda è da conservare per tutta la vita del prodotto.**

Preparato da SO.VE.T. Srl Unipersonale  
23/06/2023 revisione 4.