

EN/PRODUCT SHEET

WARNING:

This sheet is in conformity with the provisions of Law No.206 dated 6 September 2005 Consumer Code. FederlegnoArredo National Association of Furniture manufacturers and interior decorators.

MATERIAL USED

Mirror

CAMPOS 4 mm. thickness
(possible polyethylene adhesive Layer)

Structure

Metal:
Lacquer for painted finish: powder-based in thermosetting polyester.
Lacquer for burnished finish: liquid, acrylic.

Possible feet

Plastic

Bracket for fixing

Galvanized metal

Attention: When using in public places please follow the regulations in force in the destination country.

Ecology: when not using any more, the product must be sent to the pertinent local government for disposal.

Keep these instructions for the entire life of the product.

Prepared by SO.VE.T Srl 23/06/2023 revision 1.

SO.VE.T. Srl Via Emilio Salgari, 1/A - 31056 Biadene di Trevisio (TV)
Tel. +39 0422 848 030 sovet@sovet.com - www.sovet.com

FR/FICHE DU PRODUIT

AVERTISSEMENT:

La présente fiche est conforme au Décret 6 septembre 2005, n. 206 Code de consommation. Association nationale des industries du meuble et de l'ameublement de la FederlegnoArredo.

MATERIAUX UTILISES

Miroir

CAMPOS ép. 4 mm
(eventuel. Film adhésif en polyéthylène)

Structure

Metal:
Vernis pour finition laquée: à poudre en polyester thermodurcissable.
Verni pour finition bruni: acrylique liquide.

Pieds éventuels

Plastique

Support de montage

Métal galvanisé

Attention: Pour l'utilisation dans des lieux publics vérifier les dispositions en vigueur dans le pays de destination.

Ecologie: à la fin de son utilisation, remettre le produit à une entreprise de tri sélectif.

Conserver la présente fiche pour toute la vie du produit.

Préparé par SO.VE.T Srl 23/06/2023 revision 1.

SO.VE.T. Srl Via Emilio Salgari, 1/A - 31056 Biadene di Trevisio (TV)
Tel. +39 0422 848 030 sovet@sovet.com - www.sovet.com

DE/PRODUKTKARTE

HINWEIS:

Die beiliegende Produktkarte entspricht den Bestimmungen des Dekret 6 vom September 2005 "Verbraucherordnung". Bundesverband der Möbelindustrie und Innenausbau FederlegnoArredo.

VERWENDETE MATERIALEN

Spiegel

CAMPOS St. 4 mm
(eventuelle Klebefolie aus Polyethylen)

Rahmen

Metall:
Lackierte Ausführung: pulverbeschichtet aus temperaturbeständigem Polyester.
Lackierung für brünierte Ausführung: mit Flüssig-Acryl

Eventuelle Füße

Kunststoff

Aufhängung

Galvanisierte Metall

Achtung: Für die Verwendung in öffentlichen Bereichen beachten Sie bitte die entsprechenden Vorschriften der Bestimmungsländer.

Umweltschutz: der Produkt ist umweltfreundlich entsorgen, d.h. einem Werkstoffhof zuzuführen.

Bitte heben Sie dieses Blatt sorgfältig auf.

Vorbereitet bei SO.VE.T Srl 23/06/2023 Überprüfung 1

SO.VE.T. Srl Via Emilio Salgari, 1/A - 31056 Biadene di Trevisio (TV)
Tel. +39 0422 848 030 sovet@sovet.com - www.sovet.com

SOVET

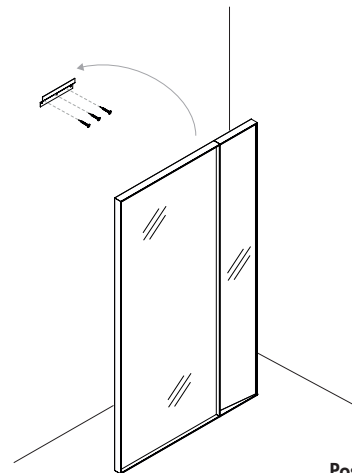
ITALIA

- Campos

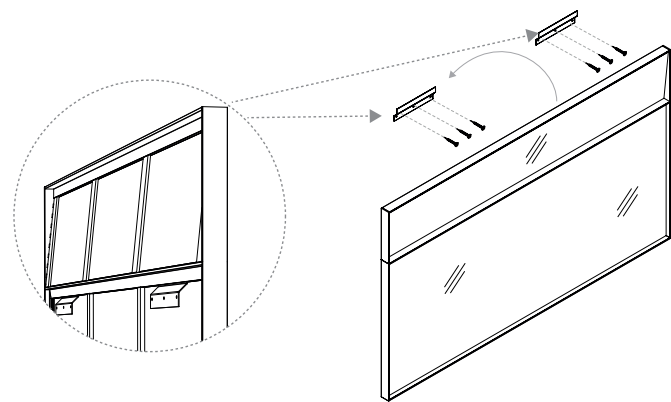
Istruzioni di montaggio e di utilizzo
Assembling and use instructions
Instructions d'installation et utilisation
Montage und Verwendunganleitung

ISTRUZIONI DI MONTAGGIO ASSEMBLY INSTRUCTIONS

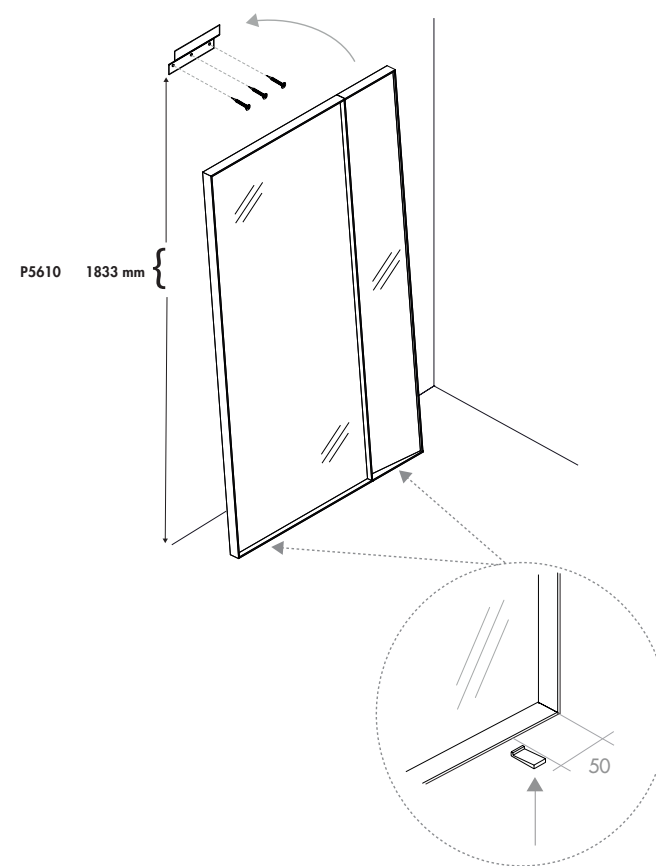
Posizione verticale/ Vertical position



Posizione orizzontale/ Horizontal position



Specchiera in appoggio/ Floor standing mirror



IT/SCHEDA PRODOTTO

AVVERTENZA:

La presente scheda ottempera alle disposizioni del D.L. 6 settembre 2005, n. 206 Codice del Consumo. Associazione nazionale delle industrie del mobile e dell'arredamento della FederlegnoArredo.

MATERIALI IMPIEGATI

Specchio

CAMPOS sp. 4 mm
(eventuale Pellicola adesiva in polietilene)

Struttura

Metallo
Verniciatura per finitura laccata: a polvere in poliestere termoindurente.
Verniciatura per finitura brunita: a liquido acrilica.

Eventuali Piedini

Materiale plastico

Staffa di fissaggio

Metallo zincato

Attenzione: per l'utilizzo in luoghi pubblici attenersi alle norme vigenti nei paesi di destinazione.

Ecologia: al termine dell'utilizzo affidare il prodotto all'azienda comunale di smaltimento.

Questa scheda è da conservare per tutta la vita del prodotto.

Preparato da SO.VE.T. Srl 23/06/2023
revisione del 1.

COMUNICAZIONI

- Eventuali piccole imperfezioni e differenze dal campione sono da considerarsi caratteristica della lavorazione artigianale che rende ogni singolo pezzo unico nel suo genere. Altri difetti: secondo norma UNI-EN 572.
- Non conoscendo l'utilizzo finale dei prodotti indicati, So.ve.t. Srl declina ogni responsabilità per uso improprio degli stessi.
- Per eventuali montaggi attenersi alle istruzioni allegate.

ISTRUZIONI PER L'USO

- Pulire con un panno morbido inumidito.
- Rimuovere immediatamente eventuali macchie.
- Evitare l'impiego di solventi ed abrasivi.
- Non graffiare le parti colorate.
- Non usare nessun componente per usi impropri.
- Non appendersi o appendere cose alla specchiera.
- Evitare gli urti.
- Non lanciare corpi contundenti contro la specchiera.
- Assicurarsi della tenuta a muro e utilizzare solo fissaggi idonei considerando un peso netto di 20kg al m² per specchiera.
- Non lasciare sostare o giocare i bambini nelle vicinanze.
- Controllare periodicamente il corretto serraggio dei fissaggi.
- Se permangono dubbi contattare l'azienda.