

EN/PRODUCT SHEET

WARNING:

This sheet is in conformity with the provisions of Law No.206 dated 6 September 2005 Consumer Code. FederlegnoArredo National Association of Furniture manufacturers and interior decorators.

MATERIAL USED

Top

- Mirror
- Ceramic

Base

- **Metal:**
Lacquer for painted finish:
powder-based in thermosetting polyester.
Lacquer for burnished finish: liquid, acrylic.

Attention: When using in public places please follow the regulations in force in the destination country.

Ecology: when not using any more, the product must be sent to the pertinent local government for disposal.

Keep these instructions for the entire life of the product.

Prepared by SO.VE.T. Srl 23/06/2023. revision 1.

SO.VE.T. Srl Unipersonale Via Emilio Salgari, 1/A - 31056 Biadene di Montebelluna (TV) Tel. +39 0422 848 030 sovet@sovet.com - www.sovet.com

FR/FICHE DU PRODUIT

AVERTISSEMENT:

La présente fiche est conforme au Décret 6 septembre 2005, n. 206 Code de consommation. Association nationale des industries du meuble et de l'aménagement de la FederlegnoArredo.

MATERIAUX UTILISES

Plateau

- Miroir
- Céramique

Structure

- **Métal:**
Vernis pour finition laquée: à poudre en polyester thermodurcissable.
Verni pour finition bruni: acrylique liquide.
Métal chromé par procédé galvanique.

Attention: Pour l'utilisation dans des lieux publics vérifier les dispositions en vigueur dans le pays de destination.

Ecologie: à la fin de son utilisation, remettre le produit à une entreprise de tri sélectif.

Conserver la présente fiche pour toute la vie du produit.

Préparé par SO.VE.T. Srl 23/06/2023. revision 1.

SO.VE.T. Srl Unipersonale Via Emilio Salgari, 1/A - 31056 Biadene di Montebelluna (TV) Tel. +39 0422 848 030 sovet@sovet.com - www.sovet.com

COMMUNICATIONS

- Les éventuelles petites imperfections et différences par rapport à l'échantillon sont à considérer comme une caractéristique propre au travail artisanal qui rend chaque pièce unique en son genre. Autres défauts: conformément à la norme UNI-EN 572.
- Le traitement thermique auquel le verre est soumis, peut faire apparaître de petites imperfections.
- So.ve.t. Srl décline toute responsabilité quant à l'utilisation inappropriée du produit car on ne connaît pas l'utilisation finale du produit.
- Pour le montage, respecter les instructions ci-jointes.

MODE D'EMPLOI

- Nettoyer avec de l'eau uniquement.
- Enlever immédiatement toute tache.
- Éviter l'utilisation de solvants et d'abrasifs.
- Ne pas érafler les parties colorées.
- Ne pas utiliser la table pour usages impropres.
- Ne pas s'asseoir ou monter sur la table.
- Éviter les chocs.
- Ne pas faire tomber des objets contondants.
- Ne pas poser des objets chauds.
- Ne pas fixer des chaises d'enfant sur la table.
- Ne pas laisser l'enfant stationner sous la table.
- Périodiquement vérifier les fixages.
- La table peut supporter un maximum de 30 kg distribués sur l'ensemble du plateau.
- Si vous avez encore des doutes, n'hésitez pas à contacter l'usine.

DE/PRODUKTKARTE

HINWEIS:

Die beiliegende Produktkarte entspricht den Bestimmungen des Dekret 6 vom September 2005 "Verbraucherordnung". Bundesverband der Möbelindustrie und Innenausbau FederlegnoArredo.

VERWENDETE MATERIALEN

Platte

- Spiegel
- Keramik

Gestell

- **Metall:**
Lackierte Ausführung: pulverbeschichtete aus temperaturbeständigem Polyester.
Lackierung für brünierte Ausführung: mit Flüssig-Acryl.
Verchromtes Metall durch galvanisches Verfahren.

Achtung: Für die Verwendung in öffentlichen Bereichen beachten Sie bitte die entsprechen-den Vorschriften der Bestimmungsländer.

Umweltschutz: Um den Produkt umweltfreundlichen entsorgen, bringen Sie es einem lokalen Endlagerungsanlagen.

Bitte heben Sie dieses Blatt sorgfältig auf.

Vorbereitet bei SO.VE.T. Srl 23/06/2023. Überprüfung 1.

SO.VE.T. Srl Unipersonale Via Emilio Salgari, 1/A - 31056 Biadene di Montebelluna (TV) Tel. +39 0422 848 030 sovet@sovet.com - www.sovet.com

ANMERKUNGEN

- Geringfügige Unvollkommenheiten und Abweichungen vom Muster sind auf die handwerkliche Verarbeitung zurückzuführen, die jeden Artikel einzigartig macht. Anderen Fehlern: nach Norm UNI-EN 572.
- Auf Grund der Behandlung, der gehärtete Glasplatten unterzogen werden, können geringfügige Unvollkommenheiten entstehen.
- So.ve.t. Srl lehnt jegliche Verantwortung für unsachgemäßen Gebrauch des Produktes ab, da der endgültige Bestimmungszweck nicht bekannt ist.
- Bei der Montage beachten Sie die beiliegenden Anweisungen.

GEBRAUCHSANWEISUNG

- Nur mit Wasser reinigen.
- Entfernen Sie etwaige Flecken sofort.
- Keine Lösungs- und Schleifmittel verwenden.
- Eingefärbte Teile nicht kratzen.
- Der Tischen für unpassenden Gebrauchen nicht benutzen.
- Sich nicht auf die Tischplatte stellen oder setzen.
- Stöße sind zu vermeiden.
- Keine kantigen Gegenstände auf die Platte stellen.
- Keine heißen Gegenstände auf die Platte stellen.
- Keiner Kinderstuhl auf die Platte stellen.
- Die Kindern nicht unter den Couchtisch halten lassen.
- Die Befestigungen von Zeit zu Zeit kontrollieren.
- Belastbarkeit des Tischfläche: 30 kg verteilte in der ganzen Platte.
- Im Zweifelsfall setzen Sie sich bitte mit der Firma in Verbindung.

SOVET

ITALIA

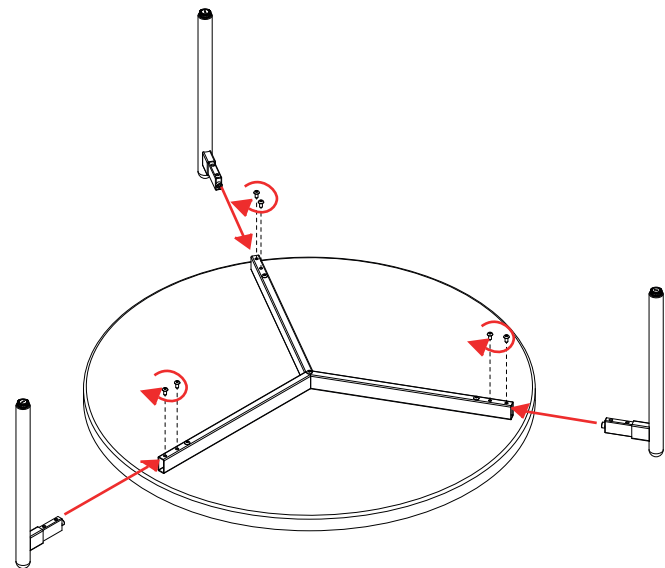
- Campos coffee tables

Istruzioni di montaggio e di utilizzo
Assembling and use instructions
Instructions d'installation et utilisation
Montage und Verwendunganleitung

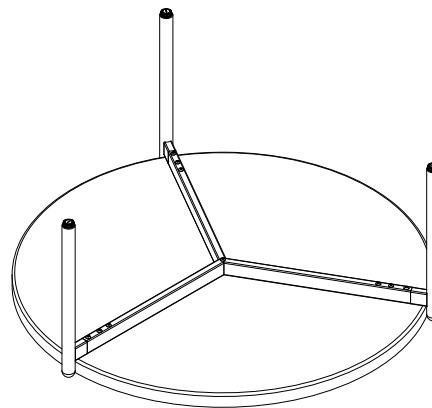
Campos



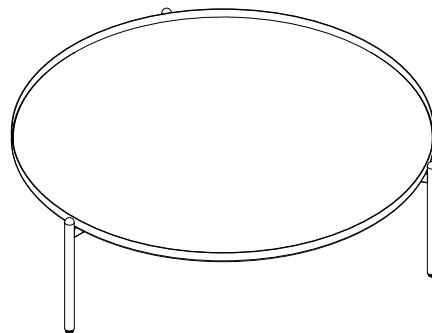
1



2



3



IT/SCHEDA PRODOTTO

AVVERTENZA:

La presente scheda ottempera alle disposizioni del D.L. 6 settembre 2005, n. 206 Codice del Consumo. Associazione nazionale delle industrie del mobile e dell'arredamento della FederlegnoArredo.

MATERIALI IMPIEGATI

Top

- Specchio
- Ceramica

Base

- **Metallo:**
Verniciatura per finitura laccata: a polvere in poliestere termoidurente.
Verniciatura per finitura brunita: a liquido acrilica.

COMUNICAZIONI

- Eventuali piccole imperfezioni e differenze dal campione sono da considerarsi caratteristica della lavorazione artigianale che rende ogni singolo pezzo unico nel suo genere. Altri difetti: secondo norma UNI-EN 572.
- Il trattamento termico a cui è sottoposto il vetro può far comparire piccole imperfezioni sullo stesso.
- Non conoscendo l'utilizzo finale dei prodotti indicati, So.ve.t. Srl declina ogni responsabilità per uso improprio degli stessi.
- Per eventuali montaggi attenersi alle istruzioni allegate.

ISTRUZIONI PER L'USO

- Pulire solo con acqua.
- Rimuovere immediatamente eventuali macchie.
- Evitare l'impiego di solventi ed abrasivi.
- Non graffiare le parti colorate.
- Non usare nessun componente per usi impropri.
- Non salire o sedersi sul piano.
- Evitare gli urti.
- Non far cadere corpi contundenti.
- Non appoggiare corpi caldi.
- Non inserire seggiolini per bambini.
- Non lasciare sostare o giocare i bambini nelle vicinanze.
- Controllare periodicamente il corretto serraggio dei fissaggi.
- Il tavolo ha una portata massima di 30 kg distribuiti su tutto il piano.
- Se permangono dubbi contattare l'azienda.

Attenzione: per l'utilizzo in luoghi pubblici attenersi alle norme vigenti nei paesi di destinazione.

Ecologia: al termine dell'utilizzo affidare il prodotto all'azienda comunale di smaltimento.

Questa scheda è da conservare per tutta la vita del prodotto.

Preparato da SO.VE.T. Srl 23/06/2023. revisione 1.

SO.VE.T. Srl Unipersonale Via Emilio Salgari, 1/A - 31056 Biadene di Montebelluna (TV) Tel. +39 0422 848 030 sovet@sovet.com - www.sovet.com

0764790001