

EN/PRODUCT SHEET

WARNING:

This sheet is in conformity with the provisions of Law No.206 dated 6 September 2005 Consumer Code. FederlegnoArredo National Association of Furniture manufacturers and interior decorators.

MATERIALS USED

Coffee tables top

- Laminated smoked glass
Water-based paint.
- Veneered MDF
Acrylic paint. Various finishes.

Coffee tables bases

- Laminated smoked glass
Water-based paint.
- Veneered MDF
Acrylic paint. Various finishes
- Smoked glass

Dining tables Top

- Laminated smoked glass
- Laminated bronzed glass
- Extralight glass
- Ceramic

Dining table bases

- Laminated smoked glass
Water-based paint.
- Veneered MDF
Acrylic paint. Various finishes.

Dining tables fixings

Stainless steel plates: UV gluing
Aluminium pins

Attention: When using in public places please follow the regulations in force in the destination country.

Ecology: when not using any more, the product must be sent to the pertinent local government for disposal.

Keep these instructions for the entire life of the product.

Prepared by SO.VE.T. Srl 18/09/2024
revision 2.

SO.VE.T. Srl Via Emilio Salgari, 1/A - 31056 Biancade (TV)
Tel. +39 0422 848 030 sovet@sovet.com - www.sovet.com

NOTES

- Any slight imperfection is to be considered as distinguishing feature of craftsman work which makes each piece unique. Other defects: accordingly law UNI-EN 572.
- The glass undergoes a thermal treatment that may cause some very slight imperfections.
- So.ve.t. Srl declines any responsibility for its incorrect use as the final utilisation of the product is unknown.
- For the assembly please follow the instructions enclosed herewith.

INSTRUCTIONS FOR USE

- Clean with water only.
- Immediately remove all stains.
- Avoid using solvents or abrasive products.
- Avoid scratching the coloured parts.
- Do not use the table for improper uses.
- Do not stand or seat on the top.
- Avoid knocking against the table.
- Do not make any sharp item or tools fall.
- Do not place hot items on the table.
- Do not fix any child's chair on the table.
- Do not allow children stay under the table.
- Periodically check the fixings.
- The table can support: please see the scheme.
- If any doubts, do not hesitate to contact the company.

Category	Maximum weight evenly distributed over the whole top
Dining tables	100 kg
Coffee tables	30 kg
Console	50 kg

FR/FICHE DU PRODUIT

AVERTISSEMENT:

La présente fiche est conforme au Décret 6 septembre 2005, n. 206 Code de consommation. Association nationale des industries du meuble et de l'ameublement de la FederlegnoArredo.

MATERIAUX UTILISES

Plateau table basse

- Verre fumé stratifié
Peinture à l'eau.
- MDF plaqué
Peinture acrylique. Différentes finitions.

Piètement table basse

- Verre fumé stratifié
Peinture à l'eau
- MDF plaqué
Peinture acrylique. Différentes finitions.
- Verre fumé

Plateau table repas

- Verre fumé stratifié
- Verre bronzé stratifié
- Verre extralight
- Ceramique

Piètement table repas

- Verre fumé
Peinture à l'eau
- MDF plaqué
Peinture acrylique. Différentes finitions.

Fixations pour la table

Plaques inox: collage UV
Pivots aluminium

Attention: Pour l'utilisation dans des lieux publics vérifier les dispositions en vigueur dans le pays de destination.

Ecologie: à la fin de son utilisation, remettre le produit à une entreprise de tri sélectif.

Conserver la présente fiche pour toute la vie du produit.

Préparé par SO.VE.T. Srl 18/09/2024.
revision 2.

SO.VE.T. Srl Via Emilio Salgari, 1/A - 31056 Biancade (TV)
Tel. +39 0422 848 030 sovet@sovet.com - www.sovet.com

COMMUNICATIONS

- Les éventuelles petites imperfections et différences par rapport à l'échantillon sont à considérer comme une caractéristique propre au travail artisanal qui rend chaque pièce unique en son genre. Autres défauts: conformément à la norme UNI-EN 572.
- Le traitement thermique auquel le verre est soumis, peut faire apparaître de petites imperfections.
- So.ve.t. Srl décline toute responsabilité quant à l'utilisation inappropriée du produit car on ne connaît pas l'utilisation finale du produit.
- Pour le montage, respecter les instructions ci-jointes.

MODE D'EMPLOI

- Nettoyer avec de l'eau uniquement.
- Enlever immédiatement toute tache.
- Eviter l'utilisation de solvants et d'abrasives.
- Ne pas érafler les parties colorées.
- Ne pas utiliser la table pour usages impropres.
- Ne pas s'asseoir ou monter sur la table.
- Eviter les chocs.
- Ne pas faire tomber des objets contondants.
- Ne pas poser des objets chauds.
- Ne pas fixer des chaises d'enfant sur la table.
- Ne pas laisser les enfant stationner sous la table.
- Périodiquement vérifier les fixages.
- La table peut supporter un poids: voir tableau.
- Si vous avez encore des doutes, n'hésitez pas à contactez l'usine.

Categorie	Portée max en Kg distribués sur l'ensemble du plateau
Tables	100 kg
Tables basses	30 kg
Console	50 kg

DE/PRODUKTKARTE

HINWEIS:

Die beiliegende Produktkarte entspricht den Bestimmungen des Dekret 6 vom September 2005 "Verbraucherordnung". Bundesverband der Möbelindustrie und Innenausbau FederlegnoArredo.

VERWENDETE MATERIALEN

Tischplatten

- Rauchglas geschichtet
Lackierung auf Wasserbasis.
- MDF furniert
Lackierung auf Acrylbasis Verschiedene finishes.

Tischgestelle

- Rauchglas geschichtet
Lackierung auf Wasserbasis
- MDF furniert
Lackierung auf Acrylbasis Verschiedene Finishes.
- Rauchglas

Tischplatten

- Rauchglas geschichtet
- Bronzefarbenes Glas
- Extraweisses Glas
- Keramik

Tischgestelle

- Rauchglas geschichtet
Lackierung auf Wasserbasis.
- MDF furniert
Lackierung auf Acrylbasis. Verschiedene Finishes.

Befestigung der Tische

Platten aus Edelstahl: UV Verklebung
Aluminiumstifte

Achtung: Für die Verwendung in öffentlichen Bereichen beachten Sie bitte die entsprechenden Vorschriften der Bestimmungsländer.

Umweltschutz: Um den Produkt umweltfreundlichen entsorgen, bringen Sie es einem lokalen Endlagerungsanlagen.

Bitte heben Sie dieses Blatt sorgfältig auf.

Vorbereitet bei SO.VE.T. Srl 18/09/2024.
Überprüfung 2.

SO.VE.T. Srl Via Emilio Salgari, 1/A - 31056 Biancade (TV)
Tel. +39 0422 848 030 sovet@sovet.com - www.sovet.com

ANMERKUNGEN

- Geringfügige Unvollkommenheiten und Abweichungen vom Muster sind auf die handwerkliche Verarbeitung zurückzuführen, die jeden Artikel einzigartig macht. Anderen Fehlern: nach Norm UNI-EN 572.
- Auf Grund der Behandlung, der gehärtete Glasplatten unterzogen werden, können geringfügige Unvollkommenheiten entstehen.
- So.ve.t. Srl lehnt jegliche Verantwortung für unsachgemäßen Gebrauch des Produktes ab, da der endgültige Bestimmungszweck nicht bekannt ist.
- Bei der Montage beachten Sie die beiliegenden Anweisungen.

GEBRAUCHSANWEISUNG

- Nur mit Wasser reinigen.
- Entfernen Sie etwaige Flecken sofort.
- Keine Lösungs- und Schleifmittel verwenden.
- Eingefärbte Teile nicht verkratzen.
- Der Tischen für unpassenden Gebrauchen nicht benutzen.
- Sich nicht auf die Tischplatte stellen oder setzen.
- Stöße sind zu vermeiden.
- Keine kantigen Gegenstände auf die Platte stellen.
- Keine heißen Gegenstände auf die Platte stellen.
- Keiner Kinderstuhl auf die Platte stellen.
- Die Kindern nicht unter den Esstisch halten lassen.
- Die Befestigungen von Zeit zu Zeit kontrollieren.
- Belastbarkeit des Tischen: siehe Tabelle.
- Im Zweifelsfall setzen Sie sich bitte mit der Firma in Verbindung.

Kategorie	Maximale Belastbarkeit in Kg verteilte in der ganzen Platte
Esstisch	100 kg
Couchtisch	30 kg
Konsole	50 kg

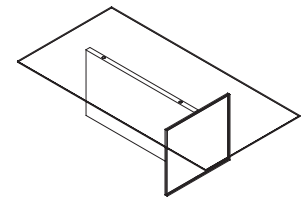
SOVET

ITALIA

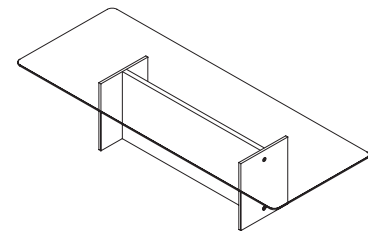
- Regolo

Istruzioni di montaggio e di utilizzo
Assembling and use instructions
Instructions d'installation et utilisation
Montage und Verwendungsanleitung

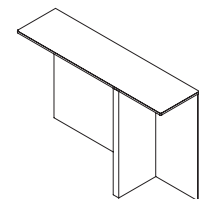
Regolo



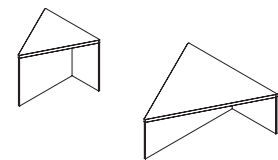
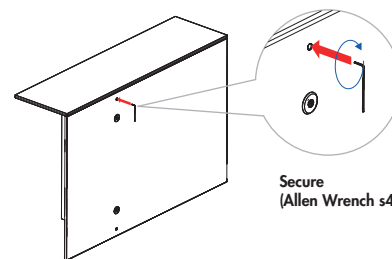
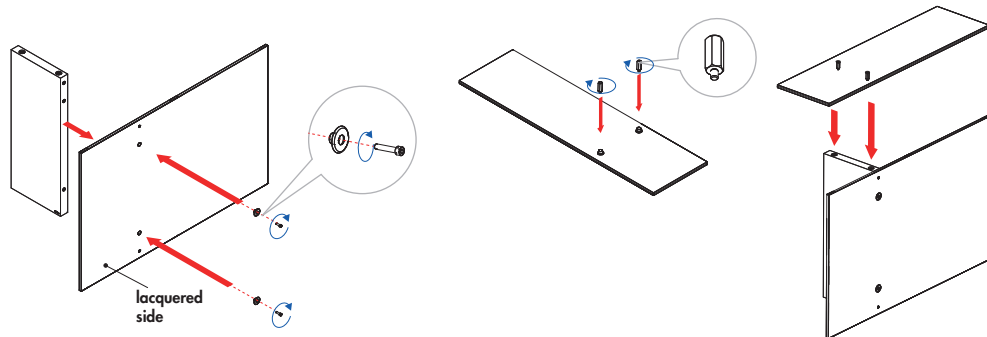
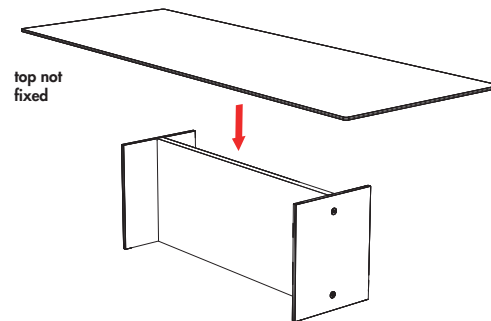
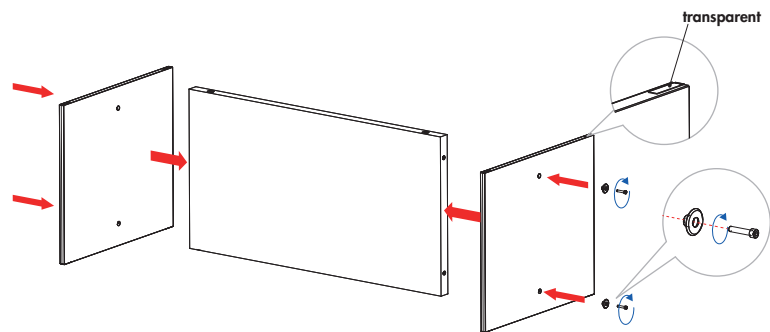
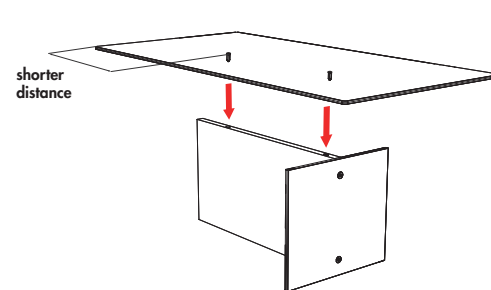
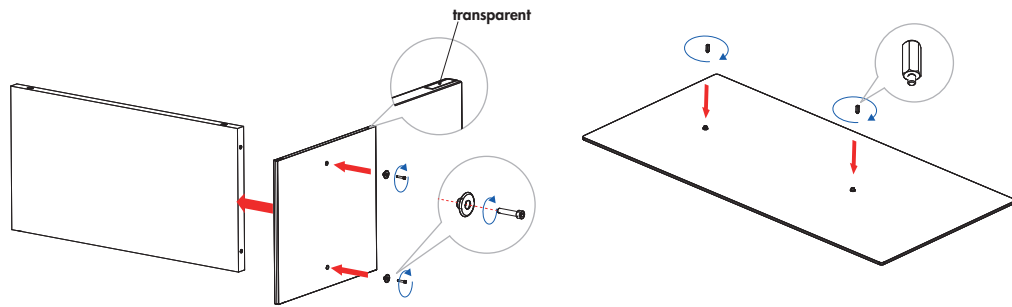
Regolo table



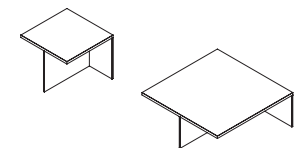
Regolo double base



Regolo console



Regolo triangular coffee tables



Regolo square coffee tables



Regolo round coffee tables

IT/SCHEDA PRODOTTO

AVVERTENZA:

La presente scheda ottempera alle disposizioni del D.L. 6 settembre 2005, n. 206 Codice del Consumo. Associazione nazionale delle industrie del mobile e dell'arredamento della FederlegnoArredo.

MATERIALI IMPIEGATI

Top tavolini

- Vetro fumè stratificato Verniciatura ad acqua.
- MDF impiallacciato Verniciatura acrilica. Varie finiture.

Base tavolini

- Vetro fumè stratificato Verniciatura ad acqua.
- MDF impiallacciato Verniciatura acrilica. Varie finiture.
- Vetro fumè

Top tavoli

- Vetro fumè stratificato
- Vetro bronzo stratificato
- Vetro extrachiaro
- Ceramica

Base tavoli

- Vetro fumè stratificato Verniciatura ad acqua.
- MDF impiallacciato Verniciatura acrilica. Varie finiture.

Fissaggi tavoli

Piastre inox: incollaggio UV
Perni: alluminio

Attenzione: per l'utilizzo in luoghi pubblici attenersi alle norme vigenti nei paesi di destinazione.

Ecologia: al termine dell'utilizzo affidare il prodotto all'azienda comunale di smaltimento.

Questa scheda è da conservare per tutta la vita del prodotto.

Preparato da SO.VE.T. Srl 18/09/2024. revisione 2.

SO.VE.T. Srl Via Emilio Salgari, 1/A - 31056 Biancade (TV)
Tel. +39 0422 848 030 sovet@sovet.com - www.sovet.com

COMUNICAZIONI

- Eventuali piccole imperfezioni e differenze dal campione sono da considerarsi caratteristica della lavorazione artigianale che rende ogni singolo pezzo unico nel suo genere. Altri difetti: secondo norma UNI-EN 572.
- Il trattamento termico a cui è sottoposto il vetro può far comparire piccole imperfezioni sullo stesso.
- Non conoscendo l'utilizzo finale dei prodotti indicati, So.ve.t. Srl declina ogni responsabilità per uso improprio degli stessi.
- Per eventuali montaggi attenersi alle istruzioni allegate.

ISTRUZIONI PER L'USO

- Pulire solo con acqua.
- Rimuovere immediatamente eventuali macchie.
- Evitare l'impiego di solventi ed abrasivi.
- Non graffiare le parti colorate.
- Non usare nessun componente per usi impropri.
- Non salire o sedersi sul piano.
- Evitare gli urti.
- Non far cadere corpi contundenti.
- Non appoggiare corpi caldi.
- Non inserire seggiolini per bambini.
- Non lasciare sostare o giocare i bambini nelle vicinanze.
- Controllare periodicamente il corretto serraggio dei fissaggi.
- Il tavolo ha una portata: vedi tabella
- Se permangono dubbi contattare l'azienda.

Categoria	Portata max in kg distribuiti su tutto il piano
Tavoli	100 kg
Tavolini	30 kg
Console	50 kg

0761510001