

## IT/SCHEDA PRODOTTO

### AVVERTENZA:

La presente scheda attempa alle disposizioni del D.L. 6 settembre 2005, n. 206 Codice del Consumo. Associazione nazionale delle industrie del mobile e dell'arredamento della FederlegnoArredo.

MATERIALI IMPIEGATI	ANMERKUNGEN
<b>Top</b>	
Vetro temperato Versione laccata: verniciatura ad acqua	• Eventuali piccole imperfezioni e differenze dal campione sono da considerarsi caratteristica della lavorazione artigianale che rende ogni singolo pezzo unico nel suo genere. Altri difetti: secondo norma UNI-EN 572.
Multistrato di legno di betulla finlandese impiallacciato rovere. Verniciatura acrilica. Varie finiture.	• Il trattamento termico a cui è sottoposto il vetro può far comparire piccole imperfezioni sullo stesso.
Ceramica stratificata: ceramica + vetro	• Non conoscendo l'utilizzo finale dei prodotti indicati, So.ve.t. Srl declina ogni responsabilità per uso improprio degli stessi.
	• Per eventuali montaggi attenersi alle istruzioni allegate.

### Allunghe (Extensible)

Vetro temperato  
Versione laccata: verniciatura ad acqua  
Ceramica stratificata:  
ceramica + vetro  
Corsie in alluminio laccato:  
verniciatura a polvere.  
Metallo laccato: verniciatura a polvere.

### Base

**Metallo**  
Verniciatura per finitura laccata: a polvere in poliesteri termoisolante.  
Verniciatura per finitura brunita: a liquido acrilica.

Acciaio inox finitura spazzolata

**Attenzione:** per l'utilizzo in luoghi pubblici attenersi alle norme vigenti nei paesi di destinazione.

**Ecologia:** al termine dell'utilizzo affidare il prodotto all'azienda comunale di smaltimento.

**Questa scheda è da conservare per tutta la vita del prodotto.**

Preparato da SO.VE.T. Srl 09/07/2025.  
revisione 4.

SO.VE.T. Srl Unipersonale Via Emilio Salgari, 1/A - 31056 Biancade (TV) Tel. +39 0422 848 030 sovet@sovet.com - www.sovet.com

## EN/PRODUCT SHEET

### WARNING:

This sheet is in conformity with the provisions of Law No.206 dated 6 September 2005 Consumer Code. FederlegnoArredo National Association of Furniture manufacturers and interior decorators.

MATERIALS USED	NOTES
<b>Top</b>	
Tempered glass Lacquered version: water-based paint	• Any slight imperfection is to be considered as distinguishing feature of craftsman work which makes each piece unique. Other defects: accordingly law UNI-EN 572.
Multi-layer Finnish birch veneered oak wood. Coating: acrylic. Various finishes.	• The glass undergoes a thermal treatment that may cause some very slight imperfections.
Laminated ceramic: ceramic + glass.	• So.ve.t. Srl declines any responsibility for its incorrect use as the final utilisation of the product is unknown.
	• For the assembly please follow the instructions enclosed herewith.

### Extension (Palace Extensible version)

Tempered glass  
Lacquered version: water-based paint.  
Laminated ceramic:  
ceramic + glass.  
Lacquered aluminium Rods: powder-based paint.  
Lacquered metal: powder-based paint.

### Base

**Metal**  
Lacquer for painted finish:  
powder-based in thermosetting polyester.  
Lacquer for burnished finish: liquid, acrylic.  
Stainless steel: brushed finish.

**Attention:** When using in public places please follow the regulations in force in the destination country.

**Ecology:** when not using any more, the product must be sent to the pertinent local government for disposal.

**Keep these instructions for the entire life of the product.**

Prepared by SO.VE.T. Srl 09/07/2025.  
revision 4.

SO.VE.T. Srl Unipersonale Via Emilio Salgari, 1/A - 31056 Biancade (TV) Tel. +39 0422 848 030 sovet@sovet.com - www.sovet.com

## FR/FICHE DU PRODUIT

### AVERTISSEMENT:

La présente fiche est conforme au Décret 6 septembre 2005, n. 206 Code de consommation. Association nationale des industries du meuble et de l'ameublement de la FederlegnoArredo.

MATERIAUX UTILISES	COMMUNICATIONS
<b>Plateau</b>	
Verre trempé Version laquée: peinture à l'eau.	• Les éventuelles petites imperfections et différences par rapport à l'échantillon sont à considérer comme une caractéristique propre au travail artisanal qui rend chaque pièce unique en son genre. Autres défauts: conformément à la norme UNI-EN 572.
Contreplaqué de bois de bouleau finlandais plaqué chêne Peinture acrylique. Plusieurs finitions.	• Le traitement thermique auquel le verre est soumis, peut faire apparaître de petites imperfections.
Plateau en céramique stratifiée: céramique + verre.	• So.ve.t. Srl décline toute responsabilité quant à l'utilisation inappropriée du produit car on ne connaît pas l'utilisation finale du produit.
	• Pour le montage, respecter les instructions ci-jointes.

### Allonge (Version Palace Extensible)

Verre trempé  
Version laquée: peinture à l'eau.  
Plateau en céramique stratifiée:  
céramique + verre.  
Mécanisme pour Allonge en aluminium  
laqué: Peinture en poudre.  
Métal laqué: peinture en poudre.

### Structure

**Métal:**  
Peinture pour finition laquée: à poudre en polyester thermodurcissable.  
Peinture pour finition bruni: à liquide acrylique.  
Acier inox: finition satinée.

**Attention:** Pour l'utilisation dans des lieux publics vérifier les dispositions en vigueur dans le pays de destination.

**Ecologie:** à la fin de son utilisation, remettre le produit à une entreprise de tri sélectif.

**Conserver la présente fiche pour toute la vie du produit.**

Préparé par SO.VE.T. Srl 09/07/2025.  
revision 4.

SO.VE.T. Srl Unipersonale Via Emilio Salgari, 1/A - 31056 Biancade (TV) Tel. +39 0422 848 030 sovet@sovet.com - www.sovet.com

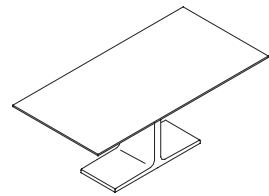
# SOVET

ITALIA

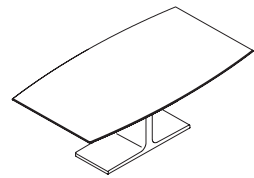
## - Palace

Istruzioni di montaggio e di utilizzo  
Assembling and use instructions  
Instructions d'installation et utilisation

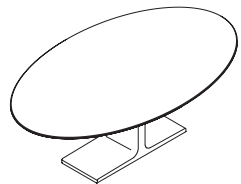
# Palace



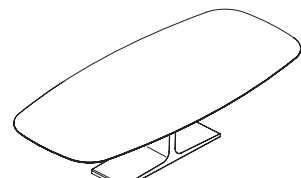
Rectangular



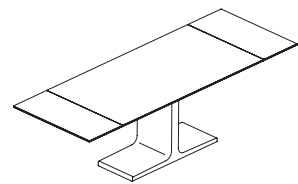
Barrel shaped



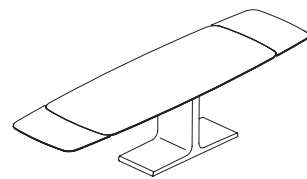
Elliptical



Shaped



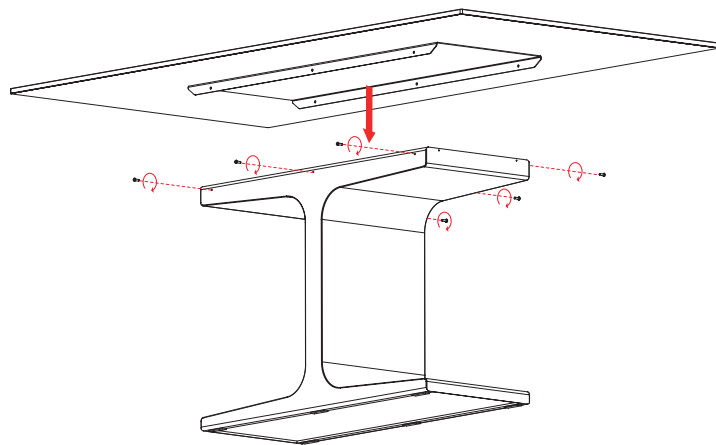
Rectangular-extensible



Shaped-extensible

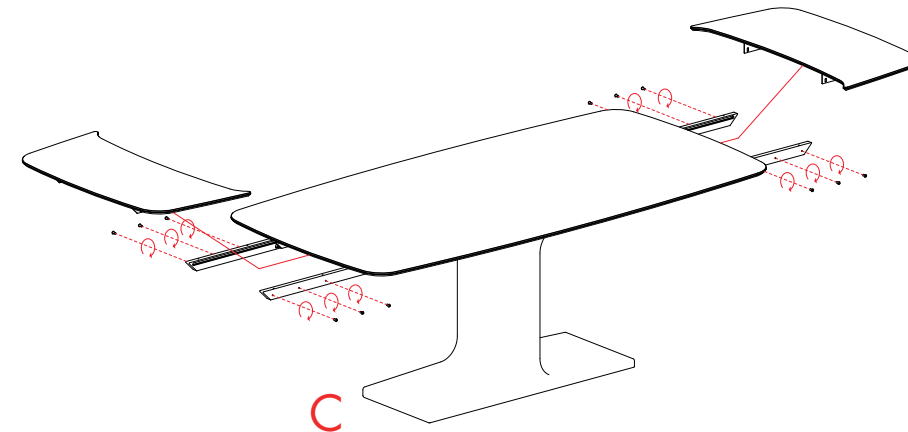
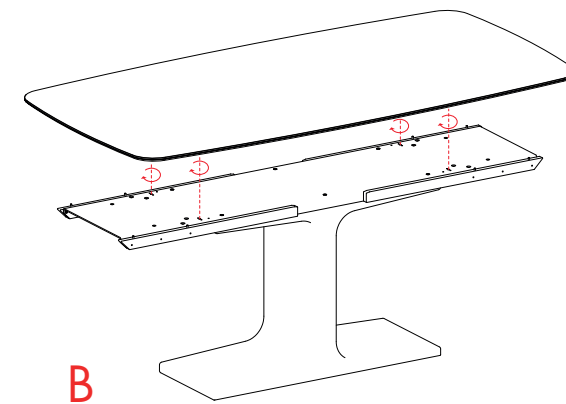
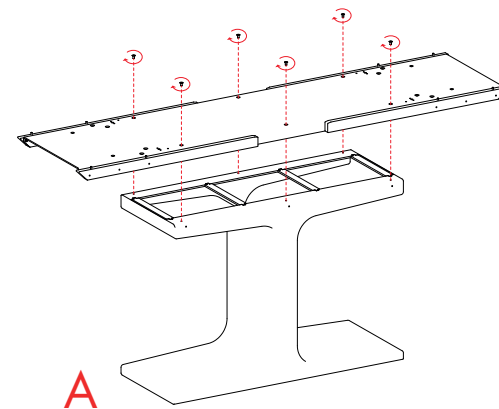
# Palace

Rectangular / Barrel shaped / Elliptical / Shaped



# Palace

Extensible



PER MAGGIORI DETTAGLI VEDERE ISTRUZIONI ALLUNGHE  
FOR FURTHER DETAILS SEE EXTENSION INSTRUCTIONS  
POUR PLUS DE DÉTAILS, VOIR LES INSTRUCTIONS RELATIVES AUX EXTENSIONS  
FÜR WEITERE EINZELHEITEN, SIEHE ANLEITUNG ZUR PLATTEVERLÄNGERUNGEN