

## IT/SCHEDA PRODOTTO

### AVVERTENZA:

La presente scheda ottempera alle disposizioni del D.L. 6 settembre 2005, n. 206 Codice del Consumo. Associazione nazionale delle industrie del mobile e dell'arredamento della FederlegnoArredo.

### MATERIALI IMPIEGATI

#### Top

Vetro temperato  
Versione laccata: verniciatura ad acqua

Multistrato di legno di betulla finlandese impiallacciato rovere.  
Verniciatura acrilica. *Varie finiture.*

#### Base

**Metallo**  
Verniciatura per finitura laccata: a polvere in poliestere termoidurente.  
Verniciatura per finitura brunita: a liquido acrilica.  
Cromato attraverso processo galvanico.

#### Legno

Tiglio europeo lamellare impiallacciato rovere (cod. WG-BI-NC).  
Verniciatura acrilica. *Varie finiture.*

**Attenzione:** per l'utilizzo in luoghi pubblici attenersi alle norme vigenti nei paesi di destinazione.

**Ecologia:** al termine dell'utilizzo affidare il prodotto all'azienda comunale di smaltimento.

**Questa scheda è da conservare per tutta la vita del prodotto.**

Preparato da SO.VE.T. Srl 23/06/2023. revisione 4.

SO.VE.T. Srl Unipersonale Via Emilio Salgari, 1/A - 31056 Biadene di Teverse (TV) Tel. +39 0422 848 030 sovet@sovet.com - www.sovet.com

### COMUNICAZIONI

- Eventuali piccole imperfezioni e differenze dal campione sono da considerarsi caratteristica della lavorazione artigianale che rende ogni singolo pezzo unico nel suo genere. Altri difetti: secondo norma UNI-EN 572.
- Il trattamento termico a cui è sottoposto il vetro può far comparire piccole imperfezioni sullo stesso.
- Non conoscendo l'utilizzo finale dei prodotti indicati, So.ve.t. Srl declina ogni responsabilità per uso improprio degli stessi.
- Per eventuali montaggi attenersi alle istruzioni allegate.

### ISTRUZIONI PER L'USO

- Pulire solo con acqua.
- Rimuovere immediatamente eventuali macchie.
- Evitare l'impiego di solventi ed abrasivi.
- Non graffiare le parti colorate.
- Non usare nessun componente per usi impropri.
- Non salire o sedersi sul piano.
- Evitare gli urti.
- Non far cadere corpi contundenti.
- Non appoggiare corpi caldi.
- Non inserire seggiolini per bambini.
- Non lasciare stare o giocare i bambini nelle vicinanze.
- Non spostare il tavolo assemblato. Separare il top dalla base.
- Controllare periodicamente il corretto serraggio dei fissaggi.
- Il tavolo ha una portata: vedi tabella.
- Se permangono dubbi contattare l'azienda.

Categoria	Portata max in kg distribuiti su tutto il piano
Tavoli	100 kg

## EN/PRODUCT SHEET

### WARNING:

This sheet is in conformity with the provisions of Law No.206 dated 6 September 2005 Consumer Code. FederlegnoArredo National Association of Furniture manufacturers and interior decorators.

### MATERIALS USED

#### Top

Tempered glass  
Lacquered version: water-based paint

Multi-layer Finnish birch veneered oak wood. Coating: acrylic. *Various finishes.*

#### Base

**Metal**  
Lacquer for painted finish: powder-based in thermosetting polyester.  
Lacquer for burnished finish: liquid, acrylic.  
Polished chrome metal through galvanic process.

**Wood**  
European lamellar lime veneered oak wood (cod. WG-BI-NC).  
Coating: acrylic. *Various finishes.*

**Attention:** When using in public places please follow the regulations in force in the destination country.

**Ecology:** when not using any more, the product must be sent to the pertinent local government for disposal.

**Keep these instructions for the entire life of the product.**

Prepared by SO.VE.T. Srl 23/06/2023. revision 4.

SO.VE.T. Srl Unipersonale Via Emilio Salgari, 1/A - 31056 Biadene di Teverse (TV) Tel. +39 0422 848 030 sovet@sovet.com - www.sovet.com

### NOTES

- Any slight imperfection is to be considered as distinguishing feature of craftsman work which makes each piece unique. Other defects: accordingly law UNI-EN 572.
- The glass undergoes a thermal treatment that may cause some very slight imperfections.
- So.ve.t. Srl declines any responsibility for its incorrect use as the final utilisation of the product is unknown.
- For the assembly please follow the instructions enclosed herewith.

### INSTRUCTIONS FOR USE

- Clean with water only.
- Immediately remove all stains.
- Avoid using solvents or abrasive products.
- Avoid scratching the coloured parts.
- Do not use the table for improper uses.
- Do not stand or seat on the top.
- Avoid knocking against the table.
- Do not make any sharp item or tools fall.
- Do not place hot items on the table.
- Do not fix any child's chair on the table.
- Do not allow children stay under the table.
- Do not move the assembled table. Remove the top from the base.
- Periodically check the fixings.
- The table can support: please see the scheme
- If any doubts, do not hesitate to contact the company.

Category	Maximum weight evenly distributed over the whole top
Dining tables	100 kg

## FR/FICHE DU PRODUIT

### AVERTISSEMENT:

La présente fiche est conforme au Décret 6 septembre 2005, n. 206 Code de consommation. Association nationale des industries du meuble et de l'ameublement de la FederlegnoArredo.

### MATERIAUX UTILISES

#### Plateau

Verre trempé  
Version laquée: peinture à l'eau.

Contreplaqué de bois de bouleau finlandais plaqué chêne  
Peinture acrylique. *Plusieurs finitions.*

#### Structure

**Métal:**  
Peinture pour finition laquée: à poudre en polyester thermodurcissable.  
Peinture pour finition bruni: à liquide acrylique.  
Métal chromé par procédé galvanique.

**Bois**  
Européen tilleul lamellaire, plaqué rouvre (cod. WG-BI-NC).  
Peinture acrylique. *Plusieurs finitions.*

**Attention:** Pour l'utilisation dans des lieux publics vérifier les dispositions en vigueur dans le pays de destination.

**Ecologie:** à la fin de son utilisation, remettre le produit à une entreprise de tri sélectif.

**Conserver la présente fiche pour toute la vie du produit.**

Préparé par SO.VE.T. Srl 23/06/2023. révision 4.

SO.VE.T. Srl Unipersonale Via Emilio Salgari, 1/A - 31056 Biadene di Teverse (TV) Tel. +39 0422 848 030 sovet@sovet.com - www.sovet.com

### COMMUNICATIONS

- Les éventuelles petites imperfections et différences par rapport à l'échantillon sont à considérer comme une caractéristique propre au travail artisanal qui rend chaque pièce unique en son genre. Autres défauts: conformément à la norme UNI-EN 572.
- Le traitement thermique auquel le verre est soumis, peut faire apparaître de petites imperfections.
- So.ve.t. Srl décline toute responsabilité quant à l'utilisation inappropriée du produit car on ne connaît pas l'utilisation finale du produit.
- Pour le montage, respecter les instructions ci-jointes.

### MODE D'EMPLOI

- Nettoyer avec de l'eau uniquement.
- Enlever immédiatement toute tache.
- Eviter l'utilisation de solvants et d'abrasifs.
- Ne pas érafler les parties colorées.
- Ne pas utiliser la table pour usages impropres.
- Ne pas s'asseoir ou monter sur la table.
- Eviter les chocs.
- Ne pas faire tomber des objets contondants.
- Ne pas poser des objets chauds.
- Ne pas fixer des chaises d'enfant sur la table.
- Ne pas laisser les enfants stationner sous la table.
- Ne déplacez pas la table assemblée.
- Séparez le plateau de la base.
- Périodiquement vérifier les fixages.
- La table peut supporter un poids: voir tableau.
- Si vous avez encore des doutes, n'hésitez pas à contacter l'usine.

Categorie	Portée max en Kg distribués sur l'ensemble du plateau
Tables	100 kg

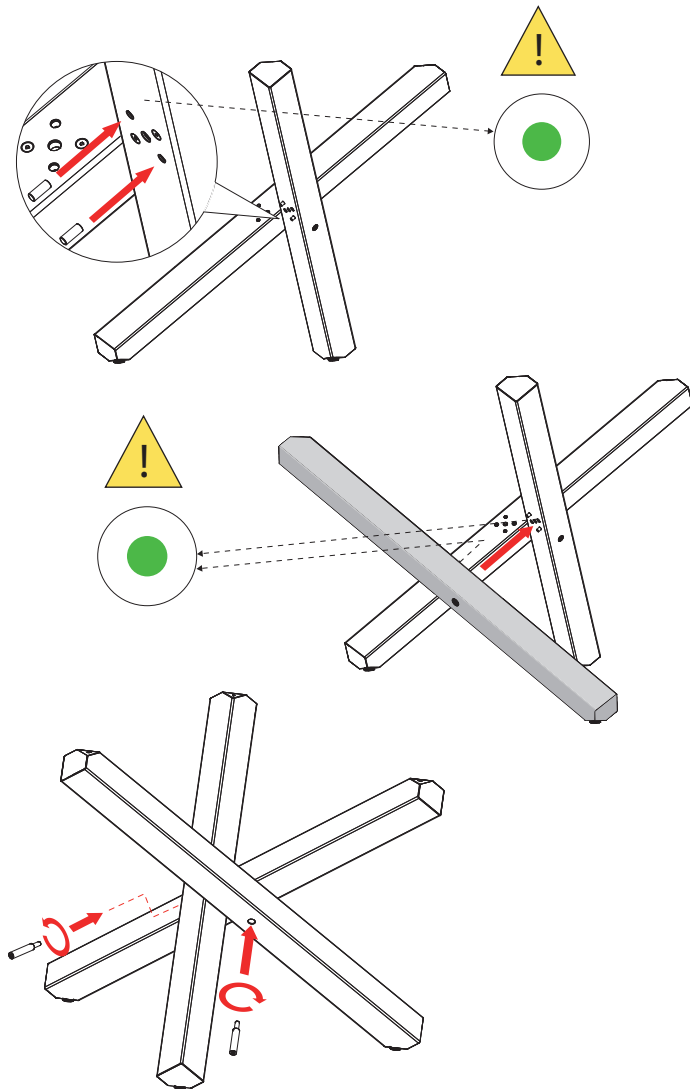
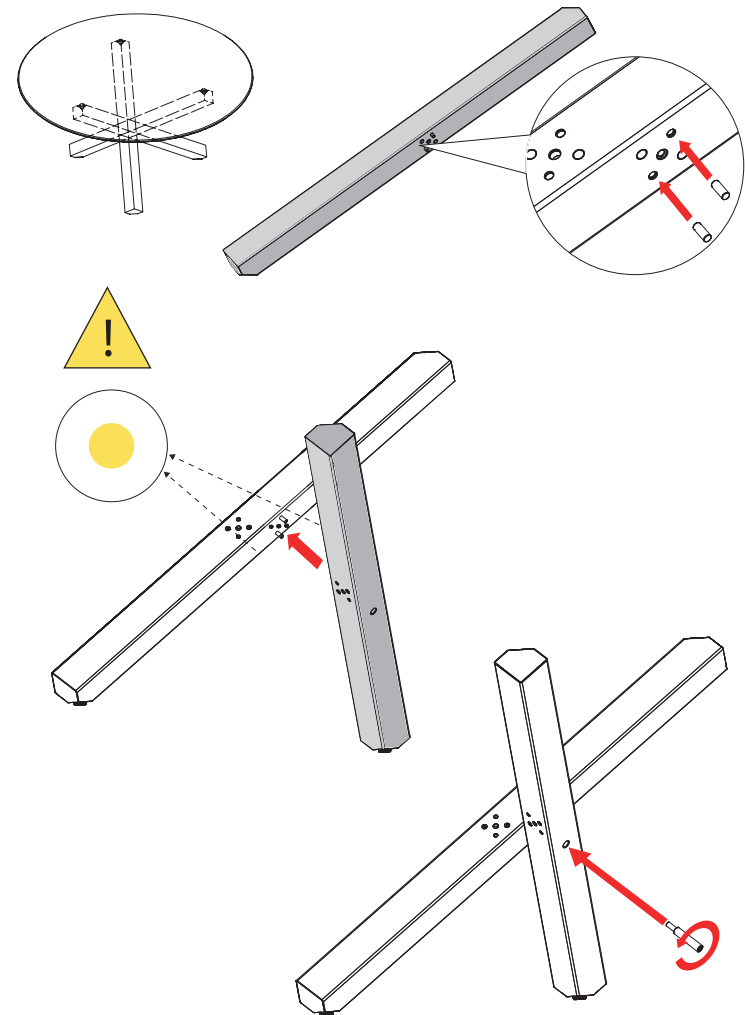
# SOVET

ITALIA

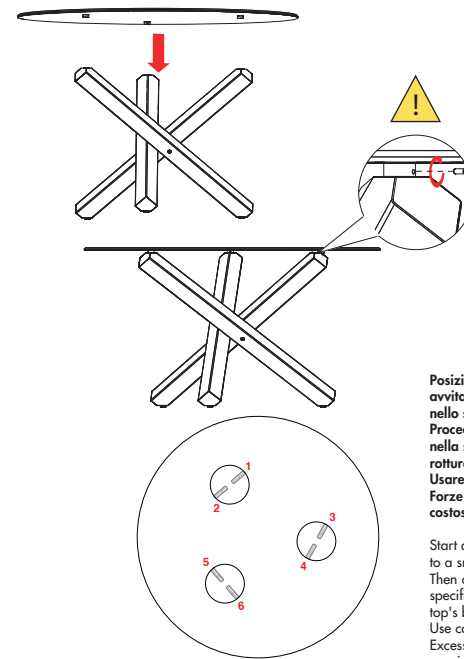
## - Aikido

Istruzioni di montaggio e di utilizzo  
Assembling and use instructions  
Instructions d'installation et utilisation

## Aikido



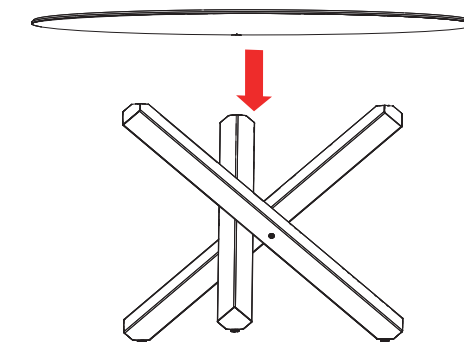
## Top fissato / Fixed top



Posizionare tutte le viti nella propria sede e avvitarle in battuta seguendo l'ordine indicato nello schema.  
Procedere poi con il serraggio incrociato nella sequenza evidenziata per evitare rotture del piano.  
Usare il buon senso nella fase di montaggio. Forze eccessive potrebbero causare danni costosi e irreparabili.

Start all screws in their holes and tighten them to a snug fit in the same order of the scheme.  
Then crosswise tightening them according to the specified sequence in order to avoid top's breakages.  
Use common sense during the assembly phase. Excessive forces can cause expensive or hard to repair damages.

## Top non fissato / Not fixed top



## Aikido two bases

### Top non fissato / Not fixed top

